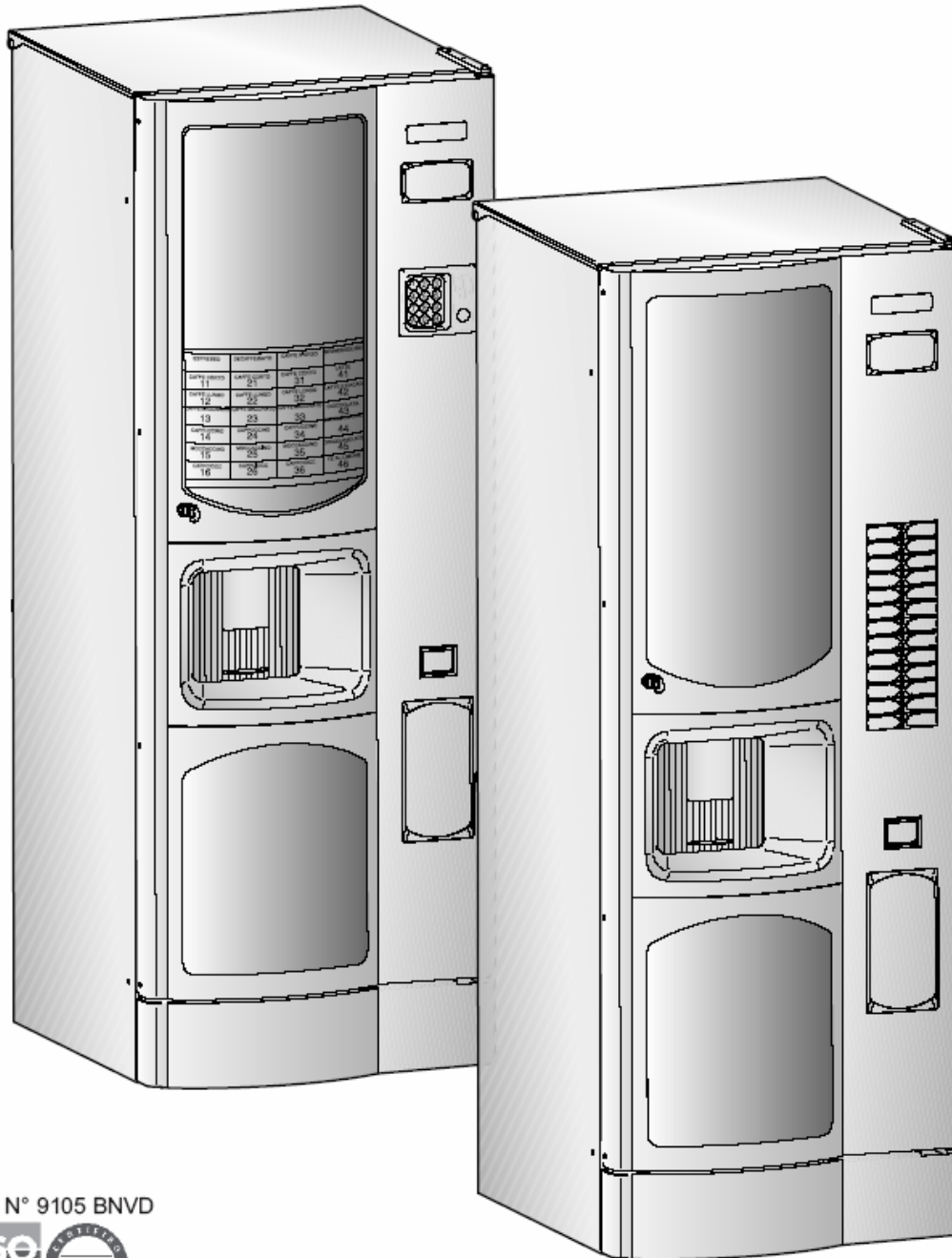


РУКОВОДСТВО ПО ЭКСПЛУАТАЦИИ И ОБСЛУЖИВАНИЮ



**BVM972**

CERT. N° 9105 BNVD



UNI EN ISO 9001: 2000

## ИНФОРМАЦИЯ ДЛЯ ПОЛЬЗОВАТЕЛЕЙ

Настоящее Руководство подготовлено в соответствии со Статьей 13 Законодательной Директивы №151 от **25 июля 2005 года** "О введении в действие Директив 2002/95/ЕС и 1003/108/ЕС, касающихся сокращения использования опасных материалов в электроприборах и электронном оборудовании и утилизации отходов".



Перечеркнутый символ контейнера на оборудовании означает, что изделие по окончании его срока службы подлежит утилизации отдельно от других типов отходов.

Исходя из этого, пользователь по окончании срока службы изделия должен доставить его в соответствующий пункт утилизации электронных и электротехнических приборов и оборудования либо вернуть его в торговое предприятие в момент приобретения нового аналогичного изделия.

Раздельный сбор и утилизация использованного оборудования и приборов позволит уменьшить ущерб, причиняемый окружающей среде и вред здоровью, а также облегчить переработку вторичного сырья.

Любая самовольная утилизация пользователем данного изделия влечет за собой применение мер административного воздействия, предусмотренных Законодательной Директивой №22/1997 (статья 50 и последующие статьи, Законодательная Директива №21/1997).

## ДЕКЛАРАЦИЯ СООТВЕТСТВИЯ

**BIANCHI VENDING S.p.A.,**  
Corso Africa, 9 – 24040 Zingonia (Bergamo) Italy

принимая на себя ответственность, настоящим заявляет о том, что, серия торговых автоматов, модель

**"BVM 972"**

соответствует Основным требованиям безопасности, предусмотренным нижеперечисленными Директивами:

1) **73/23 ЕЕС Низковольтные устройства - 93/68/ЕЕС-LT-**

2) **89 2) 89/336/ЕЕС Электромагнитная совместимость – 91/263/ЕЕС – 92/31/ЕЕС –  
– 93/68/ЕЕС – 2004/108/ЕЕС –EMC-**

3) **90/128/ЕЕС – 2002/72/ЕЕС (Пригодность для контакта с пищевыми продуктами)**

Испытания/проверки проведены в соответствии с действующими Унифицированными/Европейскими нормативами.

1) **НИЗКОВОЛЬТНОЕ ОБОРУДОВАНИЕ (Электробезопасность низковольтного оборудования):**

CEI EN 60335-1: 2004-04 +

CEI EN 60335-1/A1/A11:2005 (Общие нормативы по электробезопасности)

CEI EN 60335-2-75: 2003-06 ((Специальные требования, предъявляемые к промышленным торговым автоматам)

EN ISO 11201 + EN ISO 3744 Измерение акустического шума

2) **ЭЛЕКТРОМАГНИТНАЯ СОВМЕСТИМОСТЬ (EMC)**

EN 55014-1 Излучение (передаваемое и излучаемое через кабель питания)

EN 55014-1 Излучение (разъемный проводник)

EN 61000-3-2 Излучения (гармонические искажения)

EN 61000-3-3 Излучения (фликкер-эффект)

EN 61000-4-4 Невосприимчивость (к быстрым переходным процессам)

EN 61000-4-5 Невосприимчивость (к выбросам)

EN 61000-4-6 Невосприимчивость (к шумам, наведенным высокочастотными полями)

EN 61000-4-11 Невосприимчивость (к падениям напряжения...)

EN 61000-4-2 Невосприимчивость (к электростатическим разрядам)

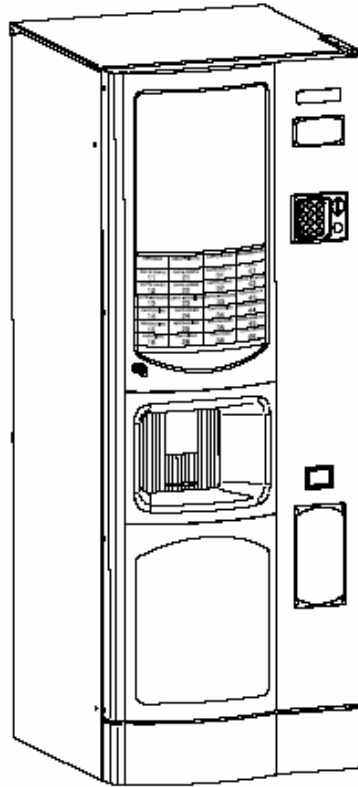
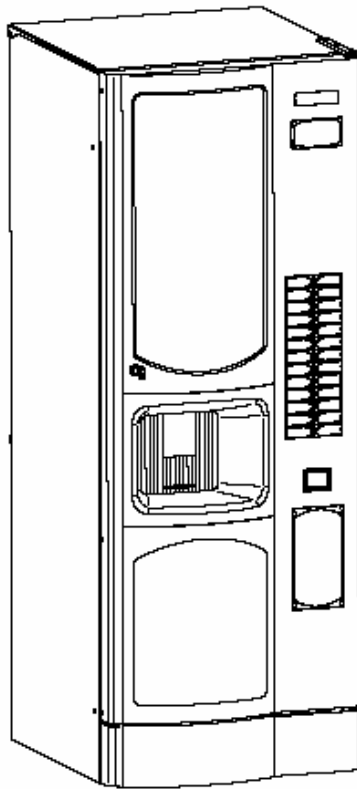
EN 50366 Измерения электромагнитного поля, создаваемого торговым автоматом

3) **ПРИГОДНОСТЬ МАТЕРИАЛОВ ДЛЯ КОНТАКТА С ПИЩЕВЫМИ ПРОДУКТАМИ**

Распоряжение 21-03-1973 с последующими изменениями и дополнениями: Испытания на “Пригодность для применения в контакте с пищевыми продуктами”

Zingonia di Verdellino (BG), январь 2006

ДИРЕКТОР-РАСПОРЯДИТЕЛЬ  
Массимо Траппетти



**BVM972**



**Bianchi**  
VENDING GROUP

**BIANCHI VENDING S.p.A.** - Viale Parigi, 5-7-9  
24040 ZINGONIA DI VERDELLINO (BG) - ITALIA  
Tel. 035 88 22 25 (ra) - Fax 035 88 33 04

ПЕРЕД НАЧАЛОМ ЭКСПЛУАТАЦИИ АВТОМАТА ВНИМАТЕЛЬНО ОЗНАКОМЬТЕСЬ С ДАННЫМ РУКОВОДСТВОМ ДЛЯ ТОГО, ЧТОБЫ ЭКСПЛУАТАЦИЯ АВТОМАТА ПРОИЗВОДИЛАСЬ В СТРОГОМ СООТВЕТСТВИИ С ДЕЙСТВУЮЩИМИ ПРАВИЛАМИ ПО ТЕХНИКЕ БЕЗОПАСНОСТИ.



**ВНИМАНИЕ:** Важные указания по технике безопасности



**ВНИМАТЕЛЬНО ИЗУЧИТЕ** Руководство по установке и техническому обслуживанию перед началом эксплуатации автомата.



**Отключите автомат** от электрической сети перед началом проведения любых работ по техническому обслуживанию



**ВНИМАНИЕ:** Автомат включен!



**ВНИМАНИЕ:** Не касайтесь нагретых частей оборудования!



**ОСТОРОЖНО!** Движущиеся части



PE

Знак заземления



**Важные Замечания**

### СПЕЦИАЛИСТ ПО ТЕХНИЧЕСКОМУ ОБСЛУЖИВАНИЮ

Под специалистом по техническому обслуживанию понимается лицо, отвечающее за пополнение отсеков растворимыми продуктами, сахаром, кофе, размешивателями и стаканчиками.



Специалист по техническому обслуживанию также отвечает за поддержание торгового автомата в чистоте (см. порядок выполнения работ, изложенный в Главе 7.0). При возникновении какой-либо неисправности специалист по техническому обслуживанию должен связаться со специалистом по установке.

### СПЕЦИАЛИСТ ПО УСТАНОВКЕ



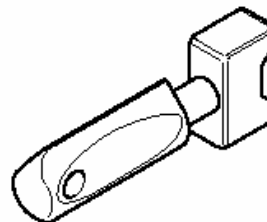
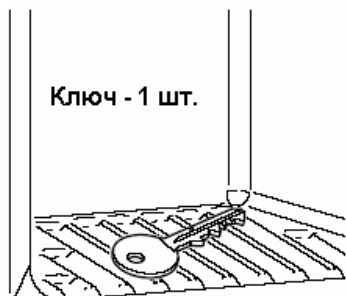
Под специалистом по установке понимается лицо, которое отвечает за установку торгового автомата, за запуск автомата в эксплуатацию и программирование функций.

Все работы по наладке выполняются исключительно специалистом по установке. Кроме того, именно у него хранится пароль доступа к программному обеспечению.



Ключи, находящиеся в распоряжении СПЕЦИАЛИСТА ПО ТЕХНИЧЕСКОМУ ОБСЛУЖИВАНИЮ и СПЕЦИАЛИСТА ПО УСТАНОВКЕ

Ключи, находящиеся в распоряжении специалиста по ТЕХНИЧЕСКОМУ ОБСЛУЖИВАНИЮ и СПЕЦИАЛИСТА ПО УСТАНОВКЕ



Сервисный ключ

Инструменты, необходимые для проведения технического обслуживания торгового автомата.

#### **Торцевые гаечные ключи**

№ 5,5  
№ 7  
№ 8  
№ 10  
№ 20  
№ 22

#### **Гаечные ключи (вильчатые)**

№ 7  
№ 8  
№ 10  
№ 12  
№ 14

#### **ОТВЕРТКИ**

Малого размера  
Среднего размера  
Большого размера

Обычная крестообразная  
Малая крестообразная  
Средняя крестообразная  
Большая крестообразная  
из тефлона, малого размера для регулировки триммера.

#### **ТРЕЩОТОЧНЫЙ ГАЕЧНЫЙ КЛЮЧ №14**

#### **ИСПЫТАТЕЛЬНЫЙ ПРИБОР**

#### **ЭЛЕКТРОТЕХНИЧЕСКИЕ НОЖНИЦЫ**

#### **КОМПЛЕКТ ПРОГРАММНОГО ОБЕСПЕЧЕНИЯ**

## УКАЗАТЕЛЬ

### ПРЕДИСЛОВИЕ

- I. Важные замечания для оператора
- II. Общие указания
- III. ТЕХНИКА БЕЗОПАСНОСТИ

### 1.0 ТЕХНИЧЕСКИЕ ХАРАКТЕРИСТИКИ

- 1.1 Назначение торгового автомата
- 1.2 ЗНАКОМСТВО С ТОРГОВЫМ АВТОМАТОМ

### 2.0 ТЕХНИЧЕСКОЕ ОПИСАНИЕ РАБОТЫ АВТОМАТА

#### 2.1 ОСНОВНОЙ ПРИНЦИП ДЕЙСТВИЯ

- 2.1.1 *Раздаточный механизм для стаканчиков*
- 2.1.2 *Раздаточный механизм для сахара*

### 3.0 ПЕРЕМЕЩЕНИЕ ТОРГОВОГО АВТОМАТА

- 3.1 Перемещение и транспортировка
- 3.2 Складирование
- 3.3 Упаковка
- 3.4 Приемка
- 3.5 Распаковывание

### 4.0 УСТАНОВКА

- 4.1 Расположение
- 4.2 Подключение автомата к водопроводной сети
- 4.3 Подключение к электрической сети
- 4.4 Запуск торгового автомата
- 4.5 Установка
  - 4.5.1 *Промывка ионообменной смолы в случае установки очистителя-ионообменника*
  - 4.5.2 *Заполнение системы водой*
  - 4.5.3 *Чистка частей, контактирующих с продуктами*
  - 4.5.4 *Установка платежного механизма*
- 4.6 Загрузка продуктовых контейнеров
  - 4.6.1 *Загрузка контейнеров*
  - 4.6.2 *Загрузка стаканчиков*
  - 4.6.3 *Загрузка ложек*
  - 4.6.4 *Установка мешков для сбора кофейной гущи*
- 4.7 УСТРОЙСТВО ТОРГОВОГО АВТОМАТА
- 4.8 ПЕРВЫЙ РЕЖИМ САМОУСТАНОВКИ

### 5.0 УКАЗАНИЯ ПО ПРОГРАММИРОВАНИЮ

- 5.1 МЕНЮ ПРОГРАММИРОВАНИЯ
- 5.2 ИСПОЛЬЗОВАНИЕ МЕНЮ WINBIANCHI В ТОРГОВОМ АВТОМАТЕ
- 5.3 ПОЛНОЕ МЕНЮ ПРОГРАММИРОВАНИЯ
- 5.4 Обслуживание

### 6.0 ОБСЛУЖИВАНИЕ АВТОМАТА И ВЫВОД ЕГО ИЗ ЭКСПЛУАТАЦИИ

- 6.1 Чистка и загрузка напитками
  - 6.1.1 *Рекомендуемые процедуры технического обслуживания*
  - 6.1.2 *Периодическая чистка специалистом по техническому обслуживанию*
  - 6.1.3 *Рекомендуемая процедура ежедневной чистки*
  - 6.1.4 *Загрузка торгового автомата продуктами*
- 6.2 Плановое и внеплановое техническое обслуживание
- 6.3 ПРОЦЕДУРЫ ТЕХНИЧЕСКОГО ОБСЛУЖИВАНИЯ
  - 6.3.1 *Санитарная обработка*
- 6.4 Нормативные требования
  - 6.4.1 *Требования в отношении дозировки и помола*
  - 6.4.2 *Регулировка электромагнитных клапанов подачи быстрорастворимых напитков*
  - 6.4.3 *Доступ к внутренним частям торгового автомата*
- 6.5 Противовозвратный фильтр BRITA
- 6.6 Регенерация ионообменной смолы умягчителя воды
- 6.7 Замена неоновой лампы
- 6.8 Вывод торгового автомата из эксплуатации

### 7.0 ДЕМОНТАЖ

### 8.0 АВАРИЙНЫЕ СООБЩЕНИЯ

- 8.1 БЛОКИРУЮЩИЕ АВАРИЙНЫЕ СООБЩЕНИЯ, ОТОБРАЖАЕМЫЕ НА ДИСПЛЕЕ
- 8.2 АВАРИЙНЫЕ СООБЩЕНИЯ, ОТОБРАЖАЕМЫЕ В РЕЖИМЕ ОБСЛУЖИВАНИЯ
  - 8.2.1 *Автоматически несбрасываемые аварийные сообщения*
  - 8.2.2 *Автоматически сбрасываемые аварийные сообщения*
  - 8.2.3 *Автоматически несбрасываемые аварийные сигналы*



## ПРЕДИСЛОВИЕ

### I. Важные замечания для оператора

Данный торговый автомат разработан и сконструирован в полном соответствии с действующими требованиями по технике безопасности, таким образом, он абсолютно безопасен при строгом соблюдении всех указаний по комплектованию и чистке автомата, которые изложены в данном Руководстве.



Пользователю **КАТЕГОРИЧЕСКИ ЗАПРЕЩАЕТСЯ** снимать защитные приспособления, для демонтажа которых необходим соответствующий инструмент.

Во время проведения некоторых работ по техническому обслуживанию (которые выполняются исключительно специалистами: они помечены в данном Руководстве специальными знаками) необходимо отключать автомат от сети.

В соответствии с действующими требованиями по технике безопасности, определенные работы могут выполняться только специалистом по установке, при этом общий обслуживающий персонал может получить допуск для выполнения специальных работ после прохождения соответствующей инструктажа.

Знакомство и последующее строгое соблюдение требований по технике безопасности, содержащихся в данном Руководстве, является главным принципом, который необходимо соблюдать с целью обеспечения личной безопасности при выполнении установочных работ, текущей эксплуатации автомата, а также при выполнении работ по техническому обслуживанию.



### II. Общие указания

Знания и требования по технике безопасности, содержащиеся в данной инструкции, необходимы для того, чтобы научить пользователей правильно эксплуатировать торговый автомат.

- Какое-либо вмешательство со стороны пользователя в работу торгового автомата возможно только в том случае, если он обладает необходимой квалификацией и с ним проведен соответствующий инструктаж.

Специалист по установке должен хорошо разбираться в устройстве и принципе действия всех механизмов, имеющих какое-либо отношение к обеспечению работы автомата.

- Покупатель автомата несет ответственность за то, чтобы пользователи прошли соответствующую подготовку и были надлежащим образом информированы, а требования, изложенные в технической документации, полностью выполнялись.

Помимо того, что сама строительно-монтажная организация обязана соблюдать все требования по технике безопасности, персонал, работающий с торговым автоматом, также должен быть осведомлен о потенциальных рисках, связанных с работой автомата.

- Данное Руководство является составной частью поставляемого комплекта оборудования, поэтому Руководство должно постоянно находиться внутри автомата с тем, чтобы операторы могли всегда проконсультироваться по любому вопросу. Он должно находиться там до тех пор, пока не будет произведен демонтаж и/или списание автомата.
- Если данный экземпляр Руководства будет утерян или станет непригоден для дальнейшего использования, вы можете по заявлению, направленному в адрес изготовителя, получить новый экземпляр, указав дату регистрации серийного (заводского) номера автомата.
- Изготовитель гарантирует функциональную надежность и эффективность технического обслуживания автомата только в том случае, если применяются только оригинальные запасные части.
- Модификация данного автомата осуществляется без предварительного согласования со строительно-монтажной компанией. Модифицированные автоматы осваиваются самостоятельно специалистами по установке и/или

менеджерами, которые несут всю полноту ответственности за данное оборудование.

Все работы, необходимые для обеспечения нормального функционирования автомата, работы, проводимые перед его включением, а также работы, выполняемые во время работы автомата, проводятся за счет пользователя.

- Какие-либо переделки или модернизация автомата, выполненная без предварительной санкции изготовителя, освобождают изготовителя от каких-либо гарантийных обязательств и компенсационных выплат.
- Данное Руководство отражает состояние торговых автоматов на момент издания данного Руководства. Все возможные модификации, модернизация, адаптация, которые произведены или будут произведены в дальнейшем с последующей реализацией оборудования не обязывают **BIANCHI VENDING Spa** провести аналогичную модернизацию ранее поставленных автоматов, а также не обязывают вносить изменения в техническую документацию, поставленную в комплекте с автоматом.
- При этом по усмотрению **BIANCHI VENDING Spa** исключительно с целью продления возможности использования тех экземпляров Руководства, которые уже представлены на рынке, клиентам могут быть направлены отдельные листы, которые следует хранить вместе с оригиналом Руководства.

Возможные технические проблемы могут быть решены с помощью данного Руководства. Если вы желаете в будущем получить дополнительную информацию, обращайтесь за консультациями в офис дистрибьютора, у которого вы приобрели автомат, или обращайтесь в Службу технической поддержки **BIANCHI VENDING Spa** по следующим телефонам:

☎ 035 4196711 – факс 02 70048332

При обращении за консультациями необходимо сообщить следующие сведения:

- Дату регистрации серийного (заводского) номера (на паспортной табличке) (Рис. 1.1).
- Версию программного обеспечения, установленного на микропроцессоре (наклейка, расположенная на узле, установленном в корпусе).

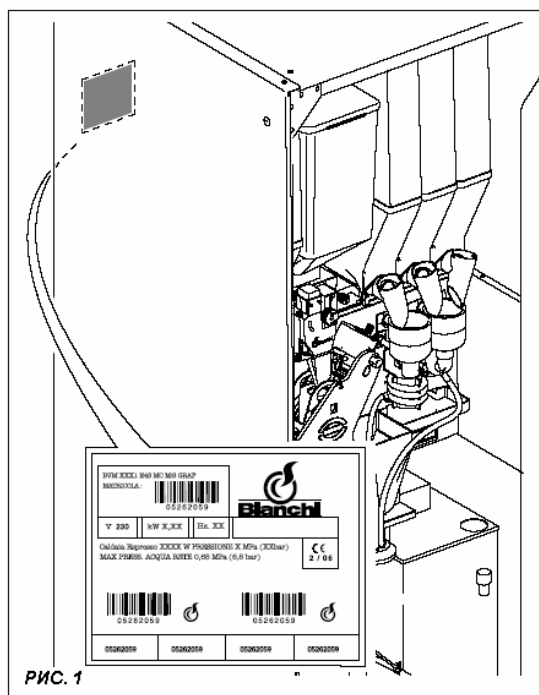


РИС. 1



**BIANCHI VENDING Spa** заявляет о непризнании какой-либо ответственности за компенсацию вреда, причиненного людям или их имуществу и наступившего вследствие:

- Неправильной установки
  - Применения непригодных электрически и водопроводных соединителей
  - Отклонения от требований по чистке и техническому обслуживанию.
  - Несанкционированной модернизации
  - Неправильной эксплуатации торгового автомата
  - Применения неоригинальных запасных частей.
- Ни при каких обстоятельствах **BIANCHI VENDING Spa** не будет нести какую-либо ответственность по компенсации вреда, причиненного вследствие приостановки подачи напитков из-за неисправности автомата.
- Все работы по установке и техническому обслуживанию автомата должны выполняться исключительно квалифицированным техническим персоналом, прошедшим соответствующий тренинг в области своей компетенции.
- Для комплектования применяйте только такие пищевые продукты, которые специально изготовлены для использования в торговых автоматах.
- Торговый автомат не предназначен для работы вне помещений. Автомат должен быть установлен в сухом месте, в котором температура не опускается ниже 1°C. Он должен быть установлен в помещении, в котором исключена возможность использования поливальных шлангов (за исключением больших кухонь).

Не применяйте водоструйные устройства для мойки автомата.

**BIANCHI VENDING Spa** заявляет о непризнании какой-либо ответственности за компенсацию вреда, причиненного людям или их имуществу и наступившего вследствие:

- Неправильной установки
  - Применения непригодных электрических и водопроводных соединителей
  - Отклонения от требований по чистке и техническому обслуживанию.
  - Несанкционированной модернизации
  - Неправильной эксплуатации торгового автомата
  - Применения неоригинальных запасных частей.
- Ни при каких обстоятельствах **BIANCHI VENDING Spa** не будет нести какую-либо ответственность по компенсации вреда, причиненного вследствие приостановки подачи напитков из-за неисправности автомата.
- Все работы по установке и техническому обслуживанию автомата должны выполняться исключительно квалифицированным техническим персоналом, прошедшим соответствующий тренинг в области своей компетенции.
- Для комплектования применяйте только такие пищевые продукты, которые специально изготовлены для использования в торговых автоматах.
- Торговый автомат не предназначен для работы вне помещений. Автомат должен быть установлен в сухом месте, в котором температура не опускается ниже 1°C. Он должен быть установлен в помещении, в котором исключена возможность использования поливальных шлангов (за исключением больших кухонь).

Не применяйте водоструйные устройства для мойки автомата.

### III. ТЕХНИКА БЕЗОПАСНОСТИ



#### ВНИМАНИЕ!

- Перед началом эксплуатации торгового автомата внимательно изучите данное Руководство.
- Все работы по установке и техническому обслуживанию автомата должны выполняться исключительно квалифицированным техническим персоналом.
- Пользователь ни при каких обстоятельствах не должен производить какие-либо действия в отношении тех узлов торгового автомата, которые защищены специальными приспособлениями и для снятия которых требуется соответствующий инструмент.
- Овладение знаниями и последующее строгое следование требованиям по технике безопасности, содержащимся в данном Руководстве, является главным принципом, который необходимо соблюдать с целью обеспечения личной безопасности при выполнении установочных работ, текущей эксплуатации автомата, а также при проведении работ по техническому обслуживанию.



Обязательно отсоединяйте КАБЕЛЬ ПИТАНИЯ от электрической сети перед началом работ по техническому обслуживанию или внутренней чистке автомата.



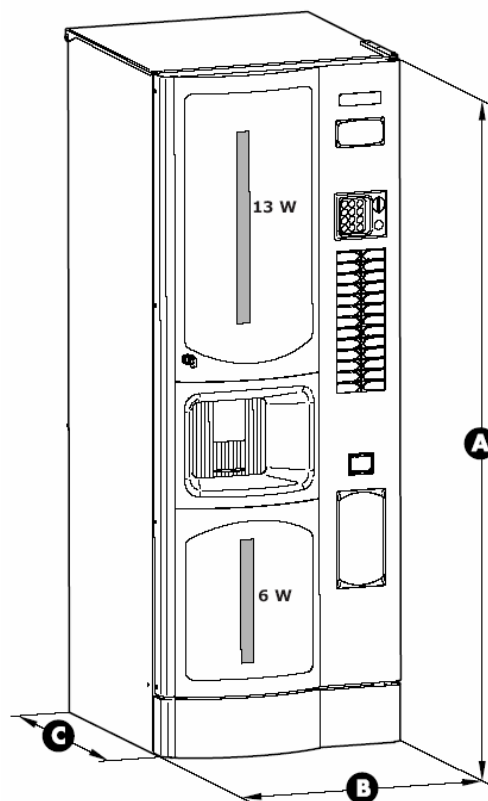
**КАТЕГОРИЧЕСКИ ЗАПРЕЩАЕТСЯ ПРОВОДИТЬ КАКИЕ-ЛИБО РАБОТЫ ПО ОБСЛУЖИВАНИЮ ТОРГОВОГО АВТОМАТА И УДАЛЯТЬ ЗАЩИТНЫЕ ПРИСПОСОБЛЕНИЯ ДО ПОЛНОГО ОХЛАЖДЕНИЯ НАГРЕТЫХ ЧАСТЕЙ!**

- Изготовитель гарантирует функциональную надежность и эффективность технического обслуживания автомата только в случае применения оригинальных запасных частей.
- Чтобы гарантированно обеспечить нормальную работу автомата, он должен быть установлен в зоне, с температурой окружающей среды не ниже -1°C и не выше +50°C с относительной влажностью не выше 85%.
- Чтобы гарантированно обеспечить бесперебойную работу автомата, всегда содержите его в идеальной чистоте.
- Если в момент установки автомата условия окружающей среды отличались от тех, которые указаны в данном Руководстве, либо они изменялись, выходя за указанные пределы в течение какого-то промежутка времени, перед пуском автомата вы должны обязательно связаться с изготовителем оборудования.
- Кроме того, проверьте, чтобы были приняты во внимание и соблюдены все нормы или правила, установленные национальным или местным законодательством.

## 1.0 ТЕХНИЧЕСКИЕ ХАРАКТЕРИСТИКИ

<b>BVM 972</b>	
Высота (А)	1830 мм
Ширина (В)	666 мм
Глубина (С)	776 мм
Масса	140 кг - 190 кг (3)
Электропитание	230 В
Частота тока	50 Гц
Установленная мощность <sup>(1)</sup>	1,8 кВт - 3,2 кВт
Номинальный ток (макс.)	8 А - 15 А
Давление воды	0,5 - 6,5 бар
<b>СРЕДНИЙ РАСХОД И ЭНЕРГОПОТРЕБЛЕНИЕ</b>	
Поддержание температуры / сутки	1400 Вт·ч - 2400 Вт·ч
Подача/ мин.	90 Вт·ч - 170 Вт·ч
Тип резьбы для подключения к водопроводной сети	3/8" газовая
Электрическая вилка	Типа Schuko (евростандарт)
<b>РАЗДАТОЧНОЕ УСТРОЙСТВО ДЛЯ СТАКАНЧИКОВ</b>	
Диаметр стаканчиков	70 - 74 мм
<b>ХАРАКТЕРИСТИКИ КИПЯТИЛЬНИКА</b>	
армированного типа:	кипятильник для кофе: 1500W
армированного типа:	кипятильник для быстрорастворимых напитков 2000 Вт
<b>ЕМКОСТЬ КОНТЕЙНЕРОВ</b>	
Кофе в зернах	3,5 кг
Растворимый кофе	1,4 кг
Порошковое молоко	2,2 кг
Сливки	4,0 кг
Шоколад	4,8 кг
Чай	5,2 кг
Чай сублимированный	2,4 кг
Бульон	3,8 кг
Холодные быстрорастворимые напитки	4,0 кг
Сахар	4,0 кг
Кол-во стаканчиков	700 кг
Кол-во ложек	540 кг
Тип и мощность освещения	1 неоновая лампочка, 8 Вт 1 неоновая лампочка, 6 Вт (опция)

- (1) Проверьте значение номинальной производительности, оно указано на паспортной табличке на торговом автомате.
- (2) В соответствии с поставляемой моделью и нормативами, действующими по месту установки.
- (3) Для новой модели.



### 1.1 Назначение торгового автомата

Торговый автомат должен использоваться исключительно для продажи напитков, а также пищевых продуктов, приготовляемых с добавлением воды (посредством заваривания, например, кофе).

Для этой цели следует использовать продукты, которые в соответствии с рекомендациями изготовителя пригодны для автоматической раздачи из открытых контейнеров.

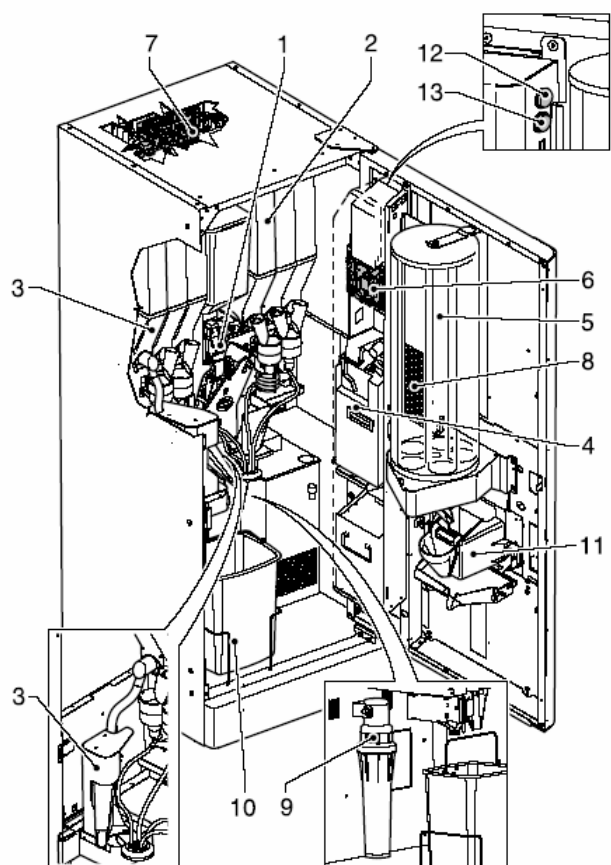
Напитки приготавливаются в специальных пластиковых стаканчиках, выдача которых производится торговым автоматом Sprint в автоматическом режиме.

Напитки следует потреблять сразу же после приготовления. Не допускается их хранение для последующего потребления.

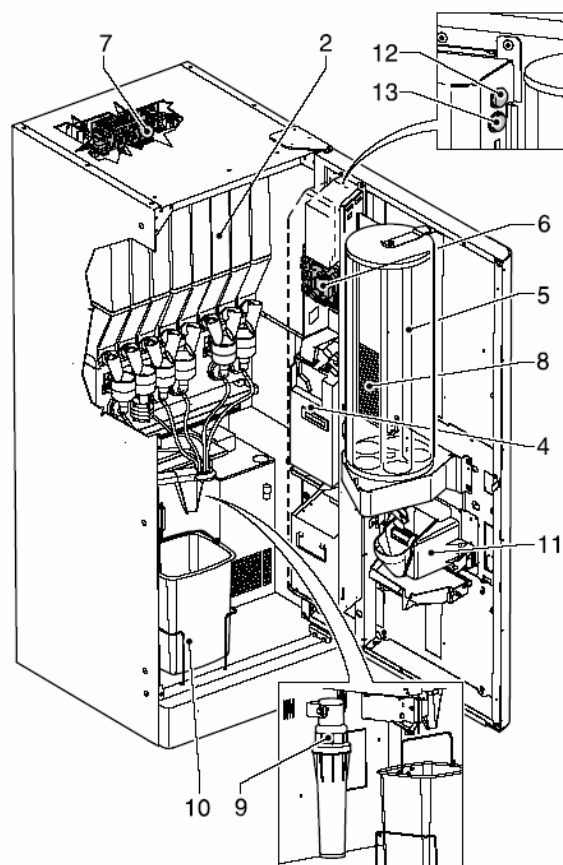
## 1.2 ЗНАКОМСТВО С ТОРГОВЫМ АВТОМАТОМ

- 1 Раздаточная группа кофе и кофейная мельница
- 2 Раздаточная группа напитков
- 3 Раздаточная группа сахара
- 4 Платежный механизм
- 5 Стойка для стаканчиков
- 6 Электронная плата
- 7 Плата питания
- 8 Стойка для ложек
- 9 Фильтр умягчителя воды (опция)
- 10 Ведро для сбора воды
- 11 Камера раздаточного механизма
- 12 Кнопка режима обслуживания
- 13 Кнопка промывки

*BVM972 Espresso*



*BVM972 Instant*



*Рис. 1.2*

## 2.0 ТЕХНИЧЕСКОЕ ОПИСАНИЕ РАБОТЫ АВТОМАТА

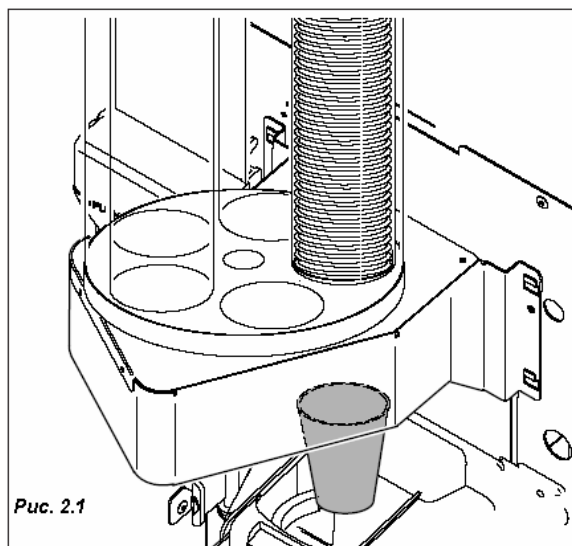
Во время нормальной работы торговый автомат находится в дежурном режиме.

После получения автоматом денежной суммы, соответствующей прейскуранту на товары и после нажатия на кнопку, соответствующую выбору определенного напитка начинается процедура выдачи напитка, которую можно разделить на следующие этапы:

### 2.1 ОСНОВНОЙ ПРИНЦИП ДЕЙСТВИЯ

#### 2.1.1 Раздаточный механизм для стаканчиков

- Это первая операция, выполняемая торговым автоматом (за исключением предустановленного режима "without CUP" (без выдачи стаканчика)).
- Электродвигатель внутри раздаточного механизма приводит в действие спирали, отделяющие стаканчики друг от друга, при этом стаканчик подается в специальный держатель (Рис. 2.1).



#### 2.1.2 Раздаточный механизм для сахара

Сахар подается непосредственно в стаканчик для моделей E, а для моделей I сахар предварительно смешивается с напитками быстрого приготовления.

При этом на дисплей выводится следующая индикация (INC+ / DEC-Sugar):

Строка 1: Sugar

Строка 2: ■ ■ ■ ■ ■ ■ ■ □

Каждому квадратику соответствует временной интервал, равный  $x$  секунд, в течение которого производится выдача сахара в соответствии со следующей формулой:

$$= (A + B)/8 \quad \blacksquare$$

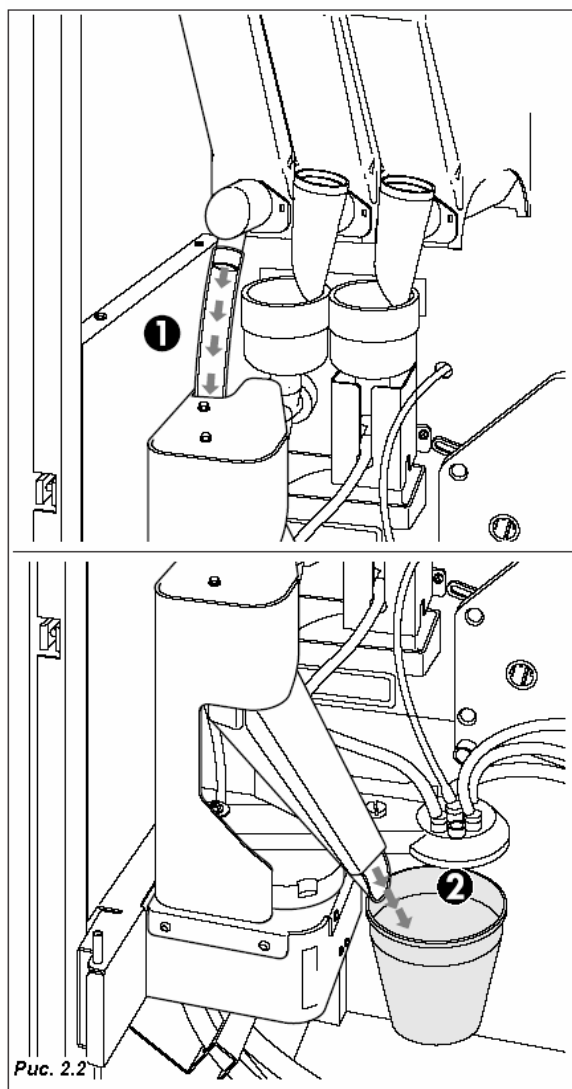
A = Количество сахара в стандартном напитке, выраженное в секундах

B = Количество сахара для выбранного напитка, выраженное в секундах

8 = Максимальное число квадратиков

Процедура выдачи предусматривает осуществление следующих операций:

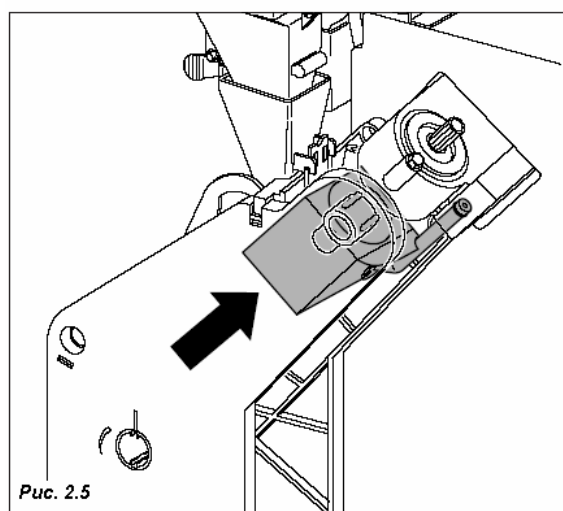
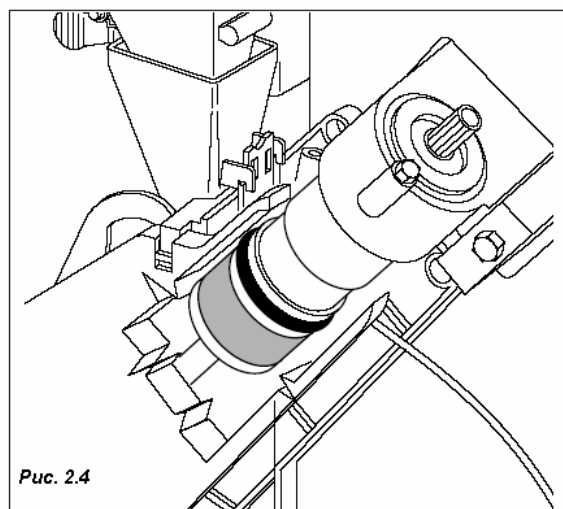
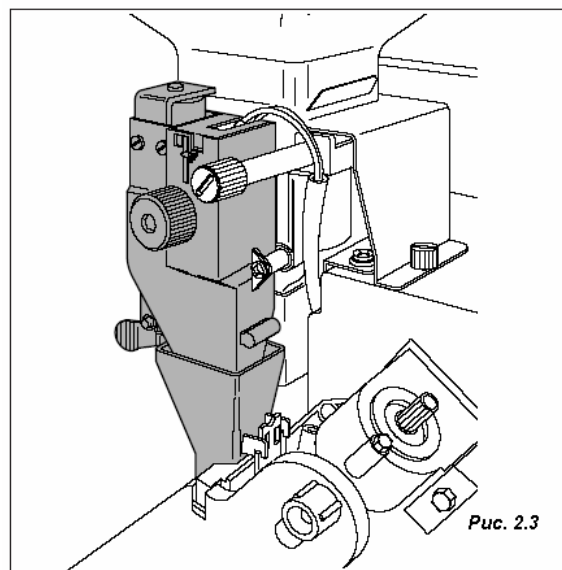
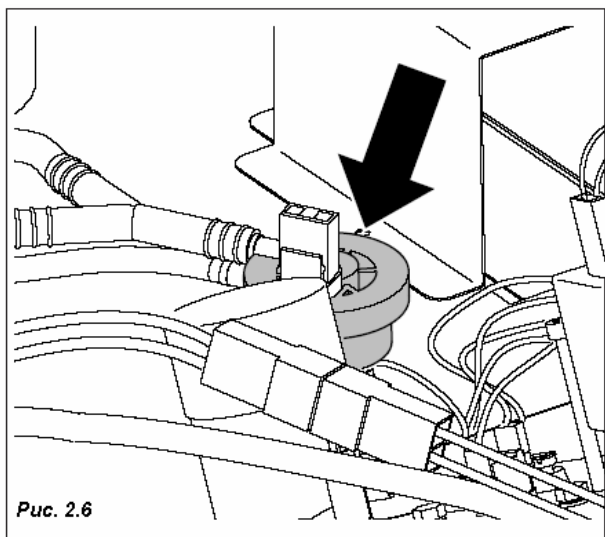
- Редукторный электродвигатель приводит в действие шнек контейнера для сахара, осуществляя подачу требуемой порции сахара в раздаточные лотки (Рис. 2.2).



## КОФЕ-ЭСПРЕССО

Данная процедура осуществляется только в моделях, оснащенных раздаточной группой для приготовления кофе-эспрессо (латунной или пластмассовой), после выдачи стаканчика и сахара.

- Включается кофейная мельница, которая осуществляет размол порции кофе, заданной с помощью дозатора (Рис. 2.3).
- Срабатывает электромагнитный клапан дозатора, который открывает створку для подачи порции молотого кофе в варочную камеру.
- Редукторный электродвигатель поворотной группы переводит ее в положение раздачи, при этом одновременно производится прессование кофе. (Рис. 2.4 – 2.5).
- Включается насос, осуществляющий подачу требуемого количества воды, управление которым осуществляется с помощью специального электронного устройства (объемного датчика), установленного в кипятильнике для кофе (Рис. 2.6).
- Вновь включается редукторный двигатель группы подачи кофе для перевода группы в исходное положение; во время этого перемещения производится выброс использованной кофейной гущи (Рис. 2.8).



### РАЗДАТОЧНЫЙ МЕХАНИЗМ ДЛЯ ЛОЖЕК

Процедура выдачи ложек предусмотрена только для моделей, оборудованных соответствующим раздаточным механизмом. В этих моделях предусмотрена возможность выбора ложек в режимах приготовления напитков без сахара и (или) приготовления быстрорастворимых напитков.

- Подача ложек в стаканчики осуществляется с помощью раздаточного механизма, приводимого в действие редукторным электродвигателем (Рис. 2.9).

### НАПИТКИ БЫСТРОГО ПРИГОТОВЛЕНИЯ

Процедура осуществляется после завершения процедуры выдачи стаканчика и ложки.

В зависимости от типа напитка и модели торгового автомата могут выполняться те или иные описанные ниже процедуры.

- В случае наличия, включается электродвигатель миксера (Рис. 2.10).
- Срабатывает электромагнитный клапан кипятильника для бульона (Рис. 2.11) или для кофе (Рис. 2.12) для подачи требуемого количества воды в миксер. Клапан осуществляет подачу в миксер запрограммированного количества воды.
- В модели для приготовления быстрорастворимых напитков и модели с двумя кипятильниками установлен соответствующий кипятильник Instant.

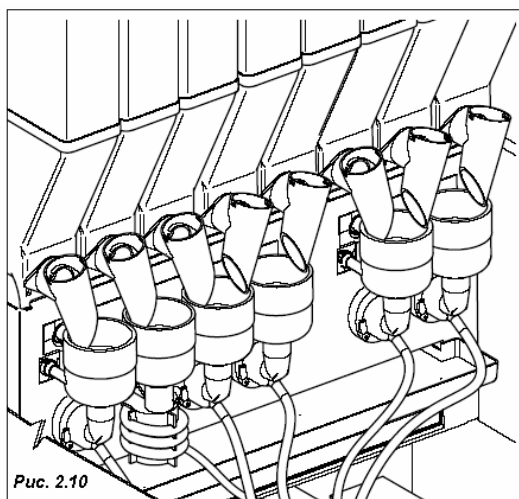


Рис. 2.10

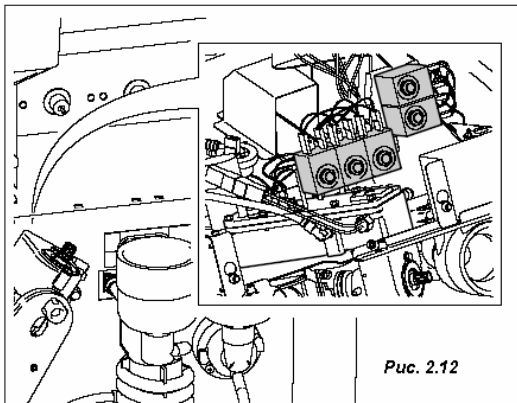


Рис. 2.12

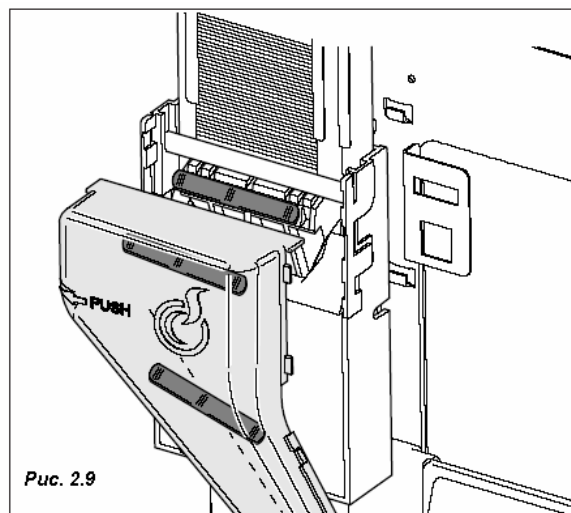


Рис. 2.9

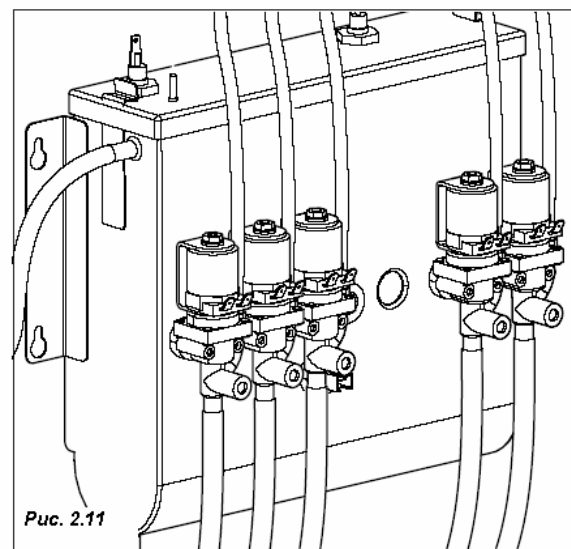


Рис. 2.11

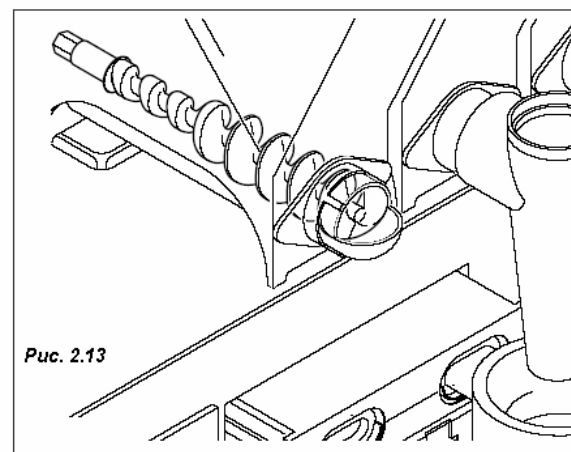


Рис. 2.13

- Редукторный электродвигатель секции подачи быстрорастворимых напитков приводит в действие шнек, осуществляющей подачу порции выбранного продукта (в некоторых моделях в один и тот же миксер может подаваться несколько продуктов, например, молоко и шоколад) (Рис. 2.13).
- После выдачи заданного количества воды и порошкового концентрата по истечении установленного временного интервала (Т) выключается электродвигатель миксера.



### 3.0 ПЕРЕМЕЩЕНИЕ ТОРГОВОГО АВТОМАТА

#### 3.1 Перемещение и транспортировка

(Рис. 3.1)

Транспортировка торгового автомата должна выполняться специально подготовленным персоналом.

Торговый автомат поставляется на поддоне; для перемещения используют операторскую тележку. Автомат перевозят на тележке медленно, чтобы избежать его падения или опасных перемещений.



Избегайте:

- подъема автомата на тросе или на руках;
- трения частей автомата о посторонние предметы;
- опрокидывания или падения автомата во время транспортировки;
- толчков и тряски автомата во время движения.

Предохраняйте автомат от:

- ударов;
- не допускайте использования автомата в качестве подставки;
- воздействия со стороны каких-либо внешних факторов;
- хранения торгового автомата в помещениях с повышенной влажностью/

Строительно-монтажная организация не несет ответственности за ущерб, обусловленный частичным или полным несоблюдением вышеперечисленных требований.

#### 3.2 Складирование

Во время хранения не ставьте торговые автоматы друг на друга, храните их в вертикальном положении, в сухом помещении при температуре не ниже 1°C (Рис.3.2).

#### 3.3 Упаковка

Автомат защищен от повреждений угловыми накладками из полистирола, а корпус – прозрачной полипропиленовой пленкой (Рис.3.2).

Торговый автомат поставляется в упаковке, которая гарантирует его защиту от механических повреждений и воздействия неблагоприятных условий окружающей среды.

В упакованном состоянии автомат снабжается упаковочным листом, в котором содержатся следующие указания

- "Перемещать осторожно"
- "Не кантовать"
- "Предохранять от попадания дождя и снега"
- "Не ставить друг на друга"
- "Не хранить вблизи источников тепла"
- "Торговый автомат не оборудован противоударными механизмами и приспособлениями"
- Модель автомата и его заводской (серийный) номер.

#### 3.4 Приемка

При приемке торгового автомата необходимо убедиться в том, что он не пострадал во время транспортировки.

Если замечены какие-либо повреждения, вместе с экспедитором немедленно оформите свои претензии.



После завершения транспортировки груз не должен иметь каких-либо повреждений, а именно:

- Не должно быть вмятин, следов ударов, деформаций, а также повреждений внешней упаковки.
- Не должно быть влажных и/или отсыревших мест или следов, свидетельствующих о том, что груз подвергался воздействию дождя, низких температур или тепловому воздействию.
- Не должно быть признаков мошеннических действий.

#### 3.5 Распаковывание

- Освободите автомат от упаковки, разрезав защитную пленку, которой он был обернут, вдоль одного из защитных угловых накладок (Рис. 3.3).
- Снимите автомат с транспортировочного поддона, вывернув винты (А), которыми крепится корпус автомата к поддону (Рис. 3.4).

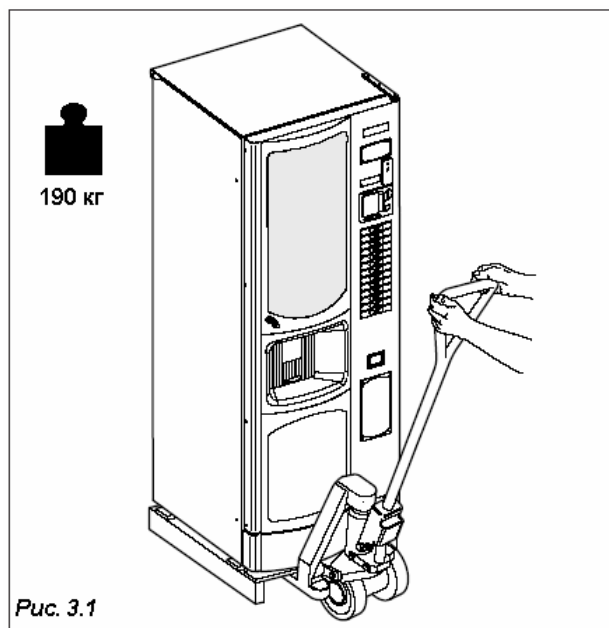


Рис. 3.1

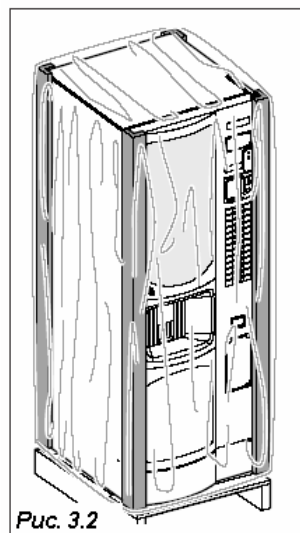


Рис. 3.2

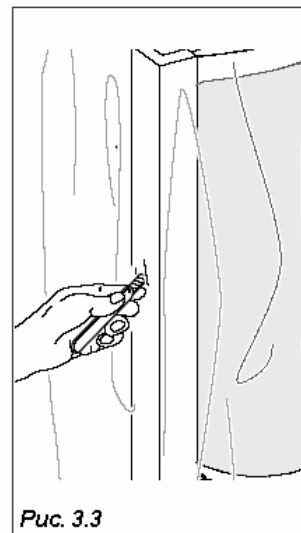


Рис. 3.3

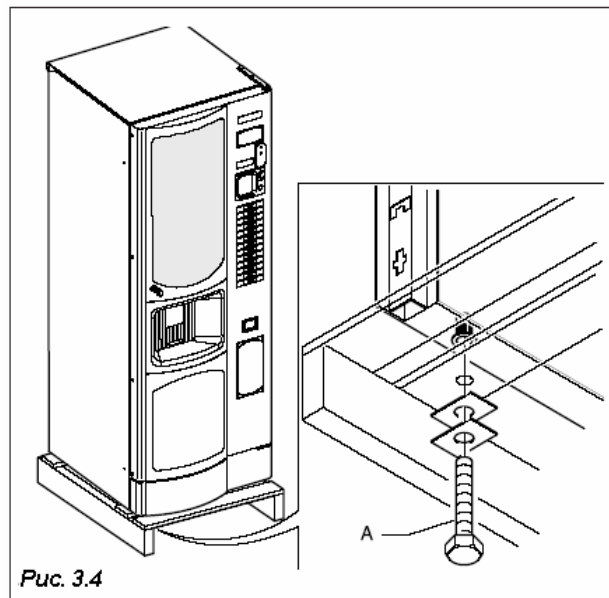
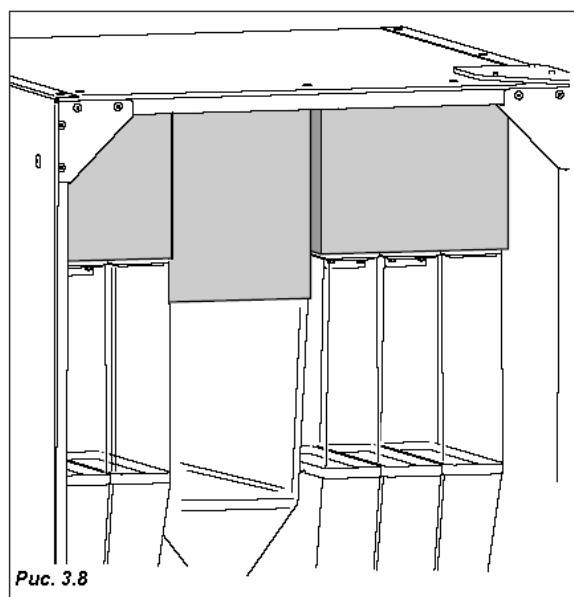
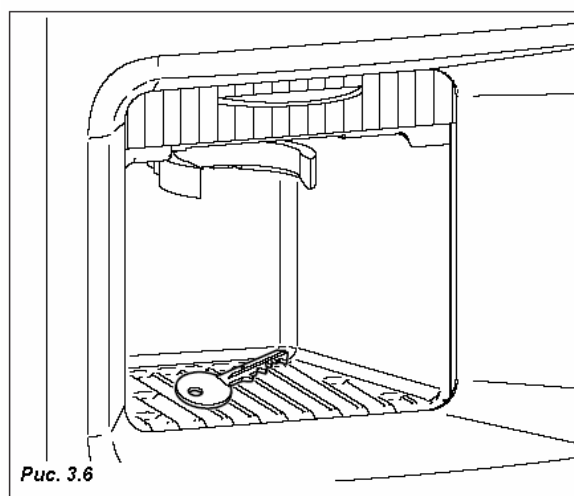
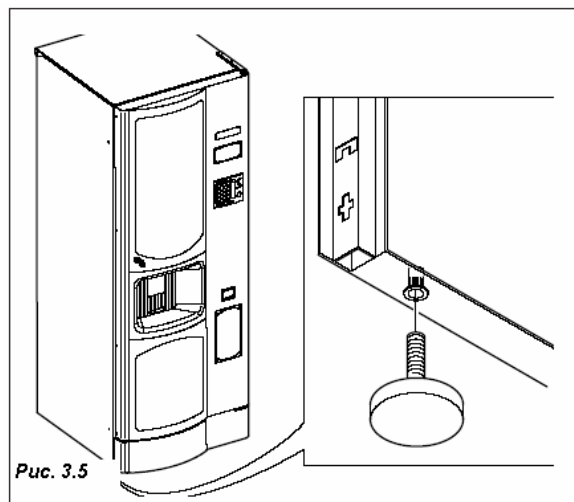
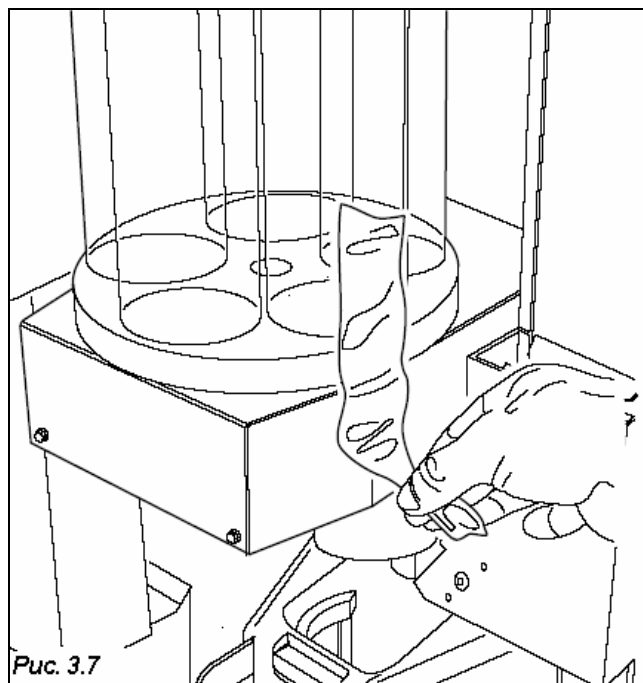


Рис. 3.4

- Высвободите поддон и ввинтите четыре ножки в резьбовые отверстия (Рис. 3.5), в которых ранее находились винты (А).
- Извлеките ключ из камеры выдачи напитков (Рис. 3.6)
- Откройте дверь торгового автомата и удалите клейкую ленту с нижеперечисленных секций:
  - стойки для стаканчиков (пример см. на Рис.3.7)
  - монетоприемника
  - отсека для сахара
  - металлического ограничителя на стойке раздаточной секции для ложек
  - крышки монетоприемника / главного пульта управления
  - продуктовых отсеков
  - поплавкового механизма ведра для сбора воды
  - нижнего поддона
  - ведра для сбора воды снимите пенопластовые панели, фиксирующие продуктовые контейнеры (Рис. 3.8).



*Не следует сохранять упаковочный материал с намерением использовать его в дальнейшем с какой-либо целью, поскольку этот материал является потенциальным источником загрязнения окружающей среды. Для утилизации упаковочного материала свяжитесь со специализированными организациями.*





## 4.0 УСТАНОВКА



### 4.1 Расположение

- В случае установки торгового автомата около стены, минимальный промежуток между стеной и автоматом должен составлять 5 см (Рис.4.1), такой промежуток обеспечивает достаточную вентиляцию холодильного агрегата. Категорически запрещается накрывать автомат тканью или подобным материалом.
- Устанавливая автомат, отрегулируйте уровень с помощью регулируемых ножек, которыми укомплектован автомат (Рис.4.2). Убедитесь, что автомат установлен горизонтально, а уклон в любом случае составляет не более 2 градусов.



**ВНИМАНИЕ!** Не размещайте автомат вблизи легковоспламеняющихся материалов, минимальное расстояние до таких материалов должно составлять не менее 30 см.

**Bianchi Vending Spa** не несет никакой ответственности за компенсацию каких-либо убытков, вызванных отклонением от вышеприведенных требований при установке торгового автомата.

Если аппарат установлен в коридорах, которые служат эвакуационными проходами, убедитесь в том, что дверь автомата открывается так, что остается достаточно места для прохода (Рис.4.1).

Во избежание загрязнения двери торгового автомата случайно пролитыми продуктами проложите под автоматом коврик достаточной ширины.

### 4.2 Подключение автомата к водопроводной сети



Перед подключением торгового автомата к водопроводной сети проверьте, соответствует ли водопроводная вода следующим требованиям:

- является питьевой (на основании данных официального лабораторного анализа)
- подается под давлением от 0,5 до 6,5 бар (0,05 - 0,65 МПа). (В противном случае следует установить дополнительный насос или редуктор, в зависимости от ситуации).
- Если отсутствует водопроводный кран, в случае необходимости установите его в доступном месте для отключения автомата от водопроводной сети (Рис. 4.3).
- Перед подсоединением торгового автомата к водопроводной сети слейте воду из крана в приготовленную емкость, чтобы напором воды удалить возможные загрязнения (Рис. 4.4).
- Подсоедините шланг торгового автомата к крану. Шланг должен быть изготовлен из нейлона, допускать контакт с пищевыми продуктами и выдерживать рабочее давление воды. Гибкий шланг должен быть армирован сеткой (Рис. 4.5).
- Кран имеет газовую резьбу 3/8" (Рис. 4.6).

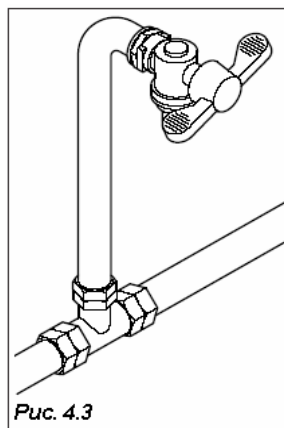


Рис. 4.3

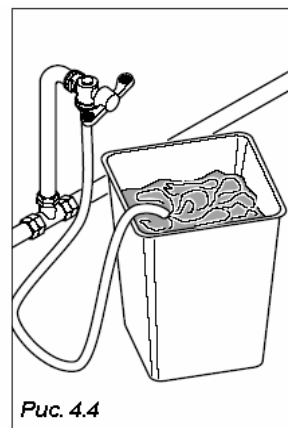


Рис. 4.4

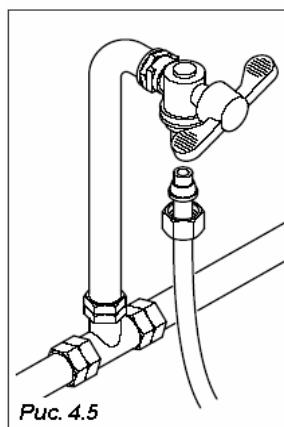


Рис. 4.5

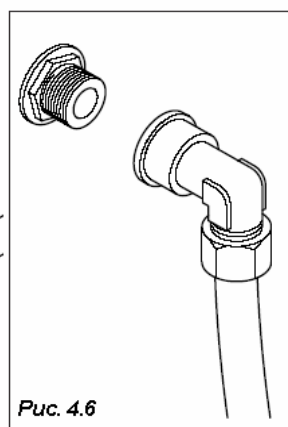


Рис. 4.6

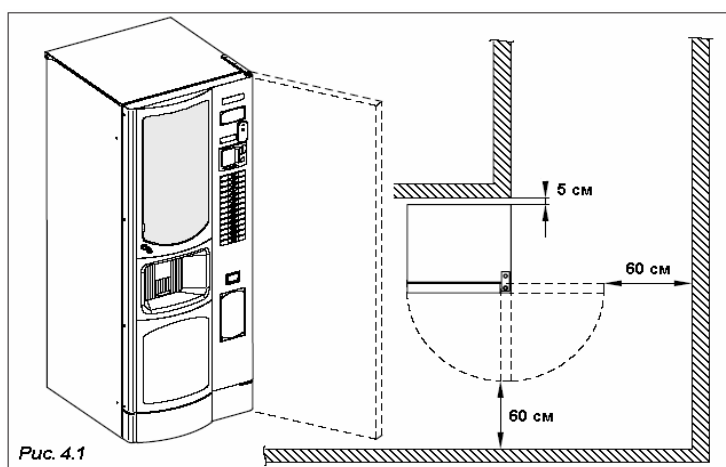


Рис. 4.1

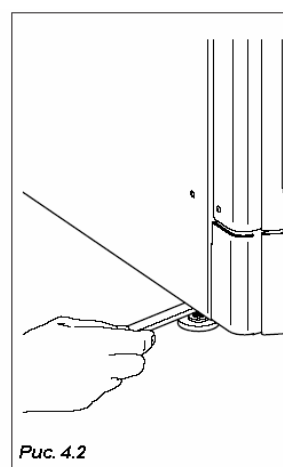


Рис. 4.2

### 4.3 Подключение к электрической сети

Торговый автомат предназначен для работы однофазной электрической сети с напряжением 230 вольт, он защищен двумя плавкими предохранителями с номиналом 12,5 А и 20 А (10 А и 20 А для модели автомата с одним кипятильником и модели для приготовления быстрорастворимых напитков и 15 А и 20 А для автоматов, предназначенных для приготовления горячих/холодных напитков)

#### Необходимо убедиться в том, что

- колебания напряжения тока в сети с напряжением 230 В не превышает  $\pm 6\%$
- электрическая сеть рассчитана на мощность, потребляемую автоматом.
- применяется система комплексной защиты
- автомат расположен таким образом, что сетевая розетка доступна для подключения.

Торговый автомат должен быть заземлен в соответствии с действующими требованиями по технике безопасности и правилами эксплуатации электроустановок.

С этой целью проверьте эффективность заземления, а также соответствие установленной системы заземления действующим национальным и европейским требованиям по технике безопасности. В случае необходимости, для контроля качества выполненных работ используйте квалифицированный технический персонал.

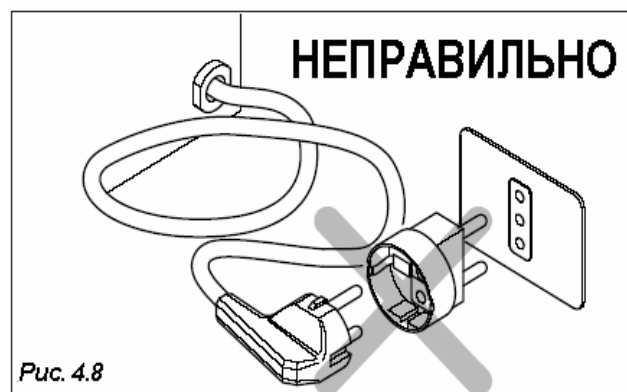
- Торговый автомат укомплектован сетевым шнуром H05WF 3  $\times$  1,5мм<sup>2</sup> с вилкой типа SCHUKO (евростандарт) (Рис.4.7).
- Розетки, не соответствующие вилке типа SCHUKO (евростандарт), должны быть заменены (Рис. 4.8).
- Запрещается пользоваться удлинителями, переходниками и/ (или) многоконтактным вилками.
- Для некоторых моделей сборка вилок определенного типа производится по месту установки.

**Bianchi Vending S.p.A.** не несет никакой ответственности за компенсацию убытков, полученных из-за полного или частичного отказа соблюдать вышеуказанные предостережения.

В случае обнаружения повреждения сетевого шнура следует немедленно отсоединить его от электрической сети.



**Замена сетевого шнура может осуществляться только квалифицированным специалистом**





#### 4.4 Запуск торгового автомата

Торговый автомат укомплектован защитным выключателем (Рис. 4.9), который отключает автомат от электрической сети в случае открывания двери (см. Электрическую схему).

В случае необходимости производства каких-либо работ внутри корпуса торгового автомата необходимо сначала отключить его от электрической сети главным выключателем.



Следует иметь в виду, что все время пока торговый автомат подключен к сети (клеммная колодка - Рис. 4.10 - поз. 1), его контакты находятся под напряжением, так же, как и сервисный замок внутри корпуса автомата (Рис. 4.1.11 - поз. 2)

- При проведении определенных операций может возникнуть необходимость открыть дверь, не отключая автомат от электрической сети.

В этом случае специалист по установке должен вставить специальный пластмассовый ключ, входящий в комплект поставки, в сервисный замок на двери и повернуть его на 90°С (Рис. 4.12).



*Открывать торговый автомат, находящийся под напряжением, вправе только лица, имеющие право на проведение подобных операций.*

*Не оставляйте торговый автомат в открытом состоянии без присмотра.*

Ключ следует выдавать только квалифицированным специалистам.

Каждый раз при включении торгового автомата выполняется процедура самодиагностики с целью проверки состояния отдельных модулей и узлов и своевременной замены изношенных движущихся частей.

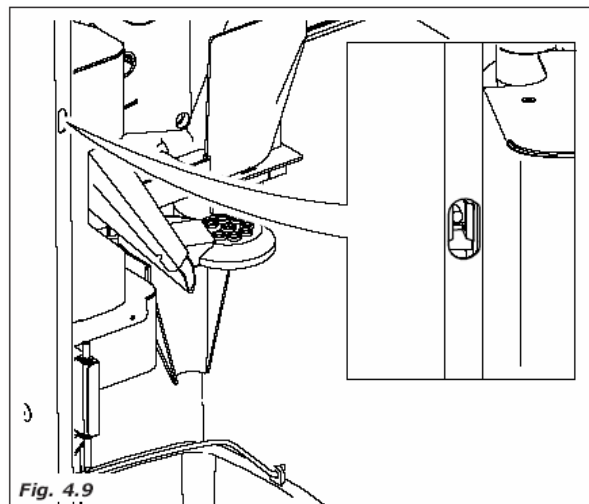


Fig. 4.9

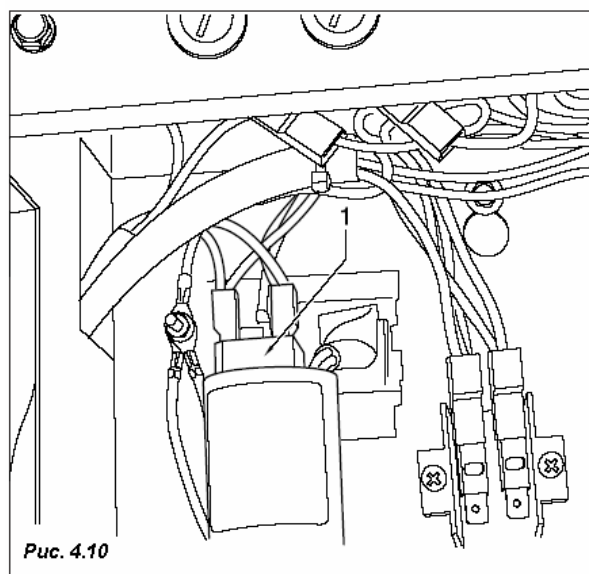


Рис. 4.10

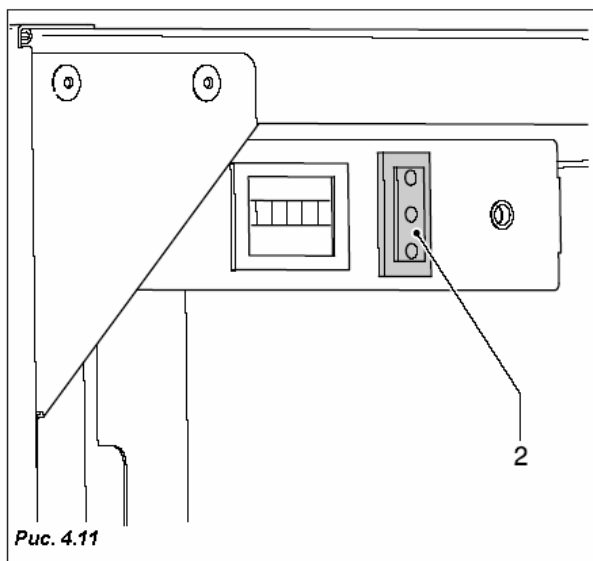


Рис. 4.11

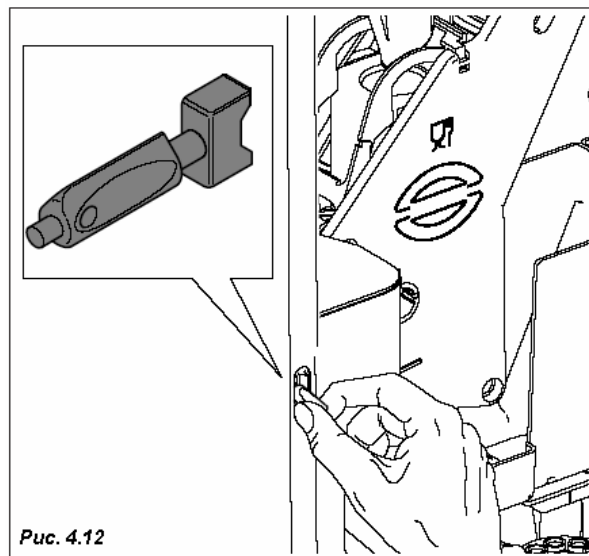


Рис. 4.12

## 4.5 Установка

### 4.5.1 Промывка ионообменной смолы в случае установки очистителя-ионообменника

Прежде всего, необходимо заполнить водяной контур торгового автомата и промыть ионообменную смолу очистителя-ионообменника (если он установлен). Для этого следует выполнить следующие операции:

- Вставьте трубку в нижний штуцер контейнера, пригодного для данной цели;
- Откройте кран (Рис. 4.13);
- Вставьте ключ в замок двери (Рис. 4.12);
- Дайте стечь воде, пока она не станет прозрачной (Рис. 4.14);
- Выньте ключ и закройте кран.

Торговые автоматы мод. BVM 972 в стандартном исполнении укомплектованы фильтром Brita с фильтрующим элементом Aсquaquell 1.5 и не предусматривают проведения вышеприведенной процедуры. В этом случае подключите автомат к водопроводной сети и заполните гидравлическую систему водой.



### 4.5.2 Заполнение системы водой

#### ПРОЦЕДУРА УСТАНОВКИ

Процедура установки применяется лишь в отношении торговых автоматов, укомплектованных одним кипятильником. В частности, кипятильник для кофе-эспрессо и полисульфоновым кипятильником, оборудованы датчиками уровня.

#### АВТОМАТЫ С ОДНИМ КИПЯТИЛЬНИКОМ ДЛЯ КОФЕ-ЭСПРЕССО

При ПЕРВОЙ УСТАНОВКЕ торгового автомата оператору необходимо будет заполнить его водой (как в случае подсоединения к водопроводной сети, так и в случае использования автономного резервуара) и к электрической сети.

Заливка воды в торговый автомат производится автоматически, причем заполнение прекращается если замкнутое состояние датчика превышает 15 секунд. После этого включается насос и осуществляется выдача порции воды объемом 200 мл. Установочные данные торгового автомата заносятся в память. По истечении 10-секундной паузы начинается нагрев воды в кипятильнике.

#### АВТОМАТЫ С ПОЛИСУЛЬФОНОВЫМ КИПЯТИЛЬНИКОМ, ОБОРУДОВАННЫМ ДАТЧИКАМИ УРОВНЯ

При ПЕРВОЙ УСТАНОВКЕ торгового автомата оператору необходимо будет заполнить его водой (как в случае подсоединения к водопроводной сети, так и в случае использования автономного резервуара) и к электрической сети.

Заливка воды в торговый автомат производится автоматически, причем заполнение прекращается при срабатывании датчика максимального уровня. После этого включается насос и осуществляется выдача порции воды объемом 200 мл. Установочные данные торгового автомата заносятся в память. По истечении 10-секундной паузы начинается нагрев воды в кипятильнике.

#### АВТОМАТЫ С КИПЯТИЛЬНИКОМ ИЗ НЕРЖАВЕЮЩЕЙ СТАЛИ ДЛЯ БУЛЬОНОВ

При ПЕРВОЙ УСТАНОВКЕ торгового автомата оператору необходимо будет заполнить его водой (как в случае подсоединения к водопроводной сети, так и в случае использования автономного резервуара) и к электрической сети.

При отключенном резистивном нагревательном элементе осуществляется автоматическая заливка воды в торговый автомат и срабатывает электромагнитный клапан 2 для выпуска воздуха, находящегося в кипятильнике.

Данная процедура осуществляется в течение 200 секунд. По окончании временного интервала закрывается электромагнитный клапан 2 и в течение 20 секунд производится подача воды через входной электромагнитный клапан. Заполнение прекращается если замкнутое состояние датчика превышает 5 секунд (длительность второго временного интервала составляет 200 секунд). После этого автоматически срабатывает электромагнитный клапан 2 и осуществляется подача воды в течение 20 секунд.

По окончании подачи замыкаются контакты микровыключателя. Установочные данные торгового автомата заносятся в память. По истечении 10-секундной паузы начинается нагрев воды в кипятильнике.

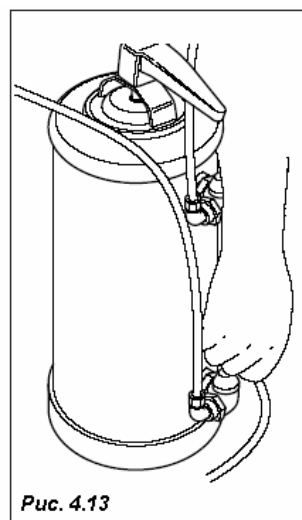


Рис. 4.13

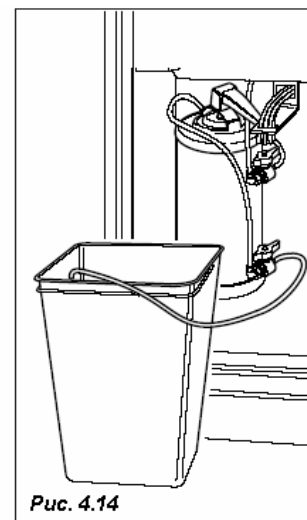


Рис. 4.14

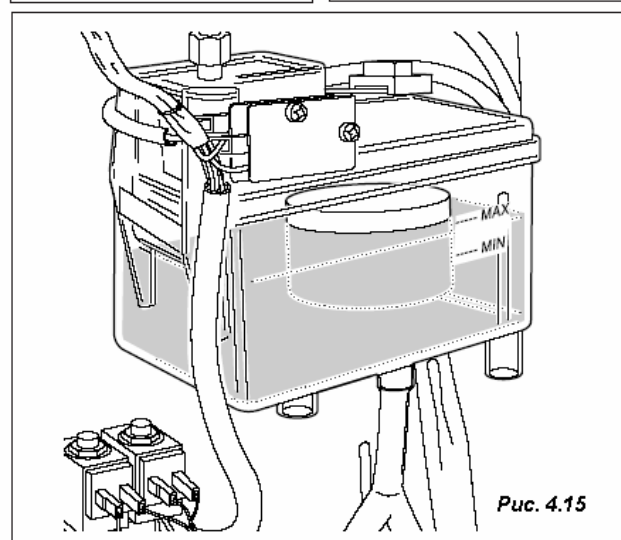


Рис. 4.15

#### ТОРГОВЫЕ АВТОМАТЫ С ДВОЙНЫМ КИПЯТИЛЬНИКОМ

При ПЕРВОЙ УСТАНОВКЕ торгового автомата оператору необходимо будет заполнить его водой (как в случае подсоединения к водопроводной сети, так и в случае использования автономного резервуара) и к электрической сети.

При отключенном нагревательном элементе осуществляется автоматическая заливка воды в торговый автомат и срабатывает электромагнитный клапан 2 для выпуска воздуха, находящегося в кипятильнике из нержавеющей стали. Данная процедура осуществляется в течение 200 секунд. По окончании временного интервала закрывается электромагнитный клапан 2 и в течение 20 секунд производится подача воды через входной электромагнитный клапан. Заполнение прекращается если замкнутое состояние датчика превышает 5 секунд (длительность второго временного интервала составляет 200 секунд). После этого автоматически срабатывает электромагнитный клапан 2 и осуществляется подача воды в течение 20 секунд. По окончании подачи замыкаются контакты микровыключателя. По истечении 10 секунд включается насос подачи кофе-эспрессо и, при отключенном резистивном нагревательном элементе осуществляется подача 20 мл воды через электромагнитный клапан подачи кофе. Установочные данные торгового автомата заносятся в память. По истечении 10-секундной паузы начинается нагрев воды в 2 кипятильниках.

По окончании заполнения автомата водой следует выполнить цикл очистки секции миксера с целью промывки всей системы и удаления остаточных загрязнений из кипяtilьника (Рис. 4.16).

*Перед подключением торгового автомата к электрической сети проверьте, подключен ли он к водопроводной сети и открыт ли входной кран подачи воды.*

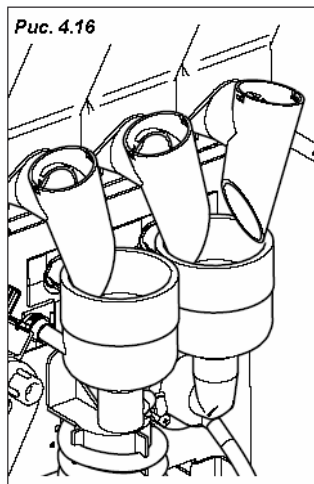


Рис. 4.16



#### 4.5.3 Чистка частей, контактирующих с продуктами

При включенном торговом автомате произведите очистку миксера, нажав кнопку, отвечающую за соответствующую сервисную функцию, чтобы устранить загрязнения в кипяtilьнике для напитков быстрого приготовления.

- Тщательно вымойте руки.
- Приготовьте дезинфицирующий хор содержащий моющий раствор (можно приобрести в аптеке или хозяйственном магазине) с концентрацией, рекомендуемой изготовителем.
- Извлеките из торгового автомата все контейнеры (Рис. 4.17).
- Снимите крышки с контейнеров для пищевых продуктов и раздаточных лотков (Рис. 4.18). Замочите снятые части в приготовленном растворе.
- Извлеките все раздаточные лотки, воронки для подачи воды, миксеры, размешиватели и силиконовые трубки, и также замочите их в приготовленном растворе (Рис. 4.18).
- Губкой, смоченной в моющем растворе, протрите основание миксера (Рис. 4.20).
- Снятые части следует выдержать в моющем растворе в течение времени, указанного на этикетке моющего средства.
- Извлеките все части из раствора, тщательно промойте их водой и высушите, а затем установите их на место.



*В целях дополнительной безопасности после установки частей на место проведите цикл автоматической очистки, чтобы устранить возможные остаточные загрязнения*

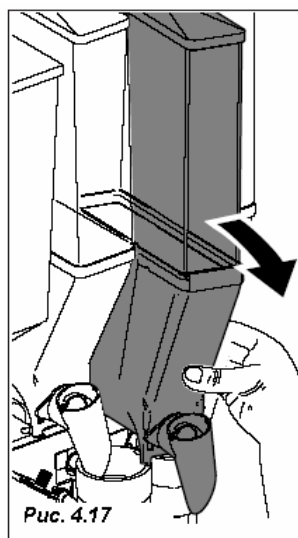


Рис. 4.17

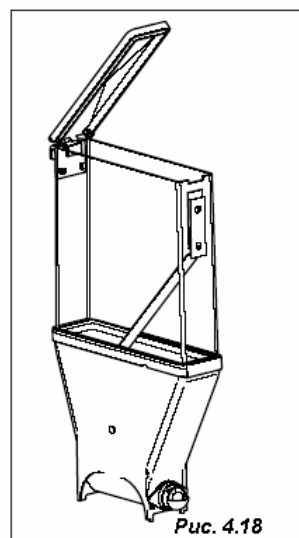


Рис. 4.18

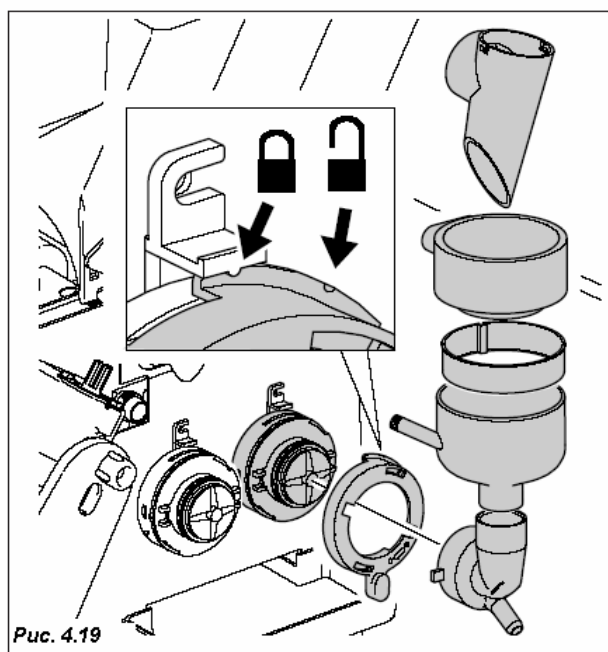


Рис. 4.19

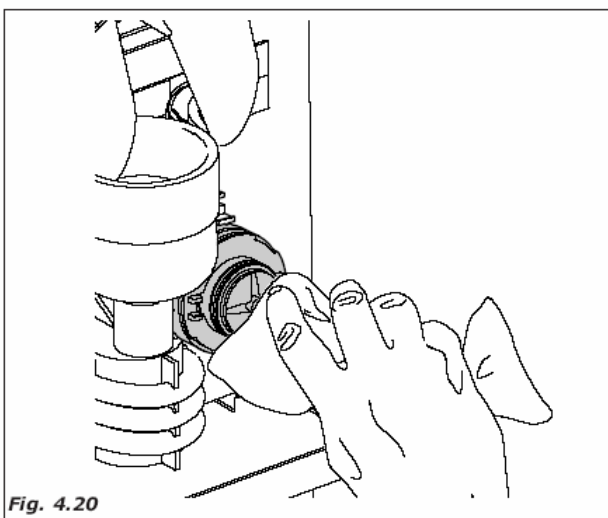


Fig. 4.20

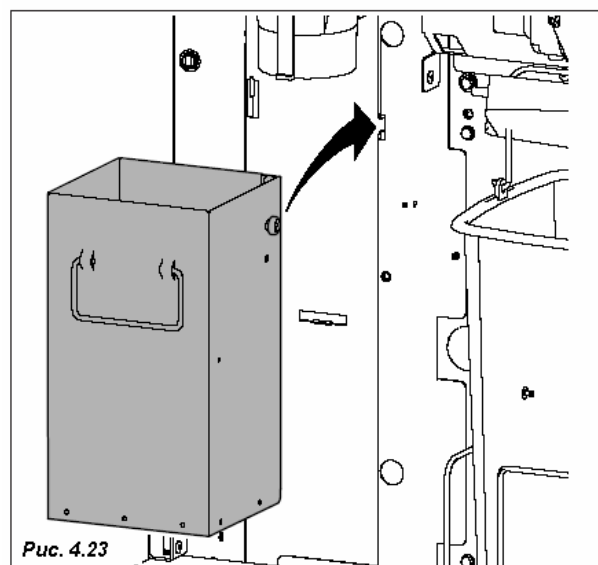
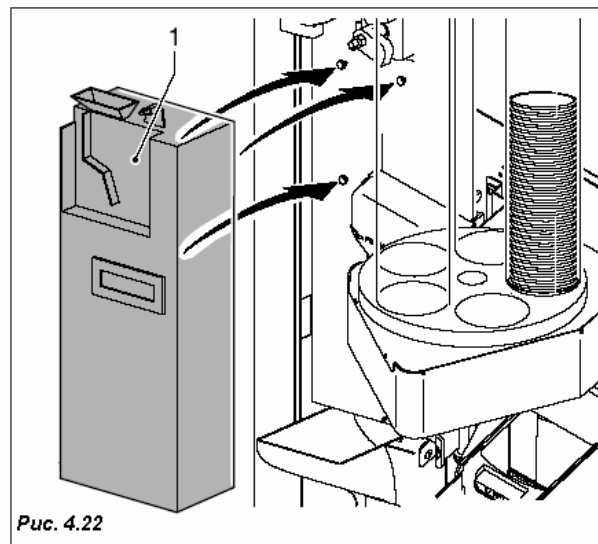
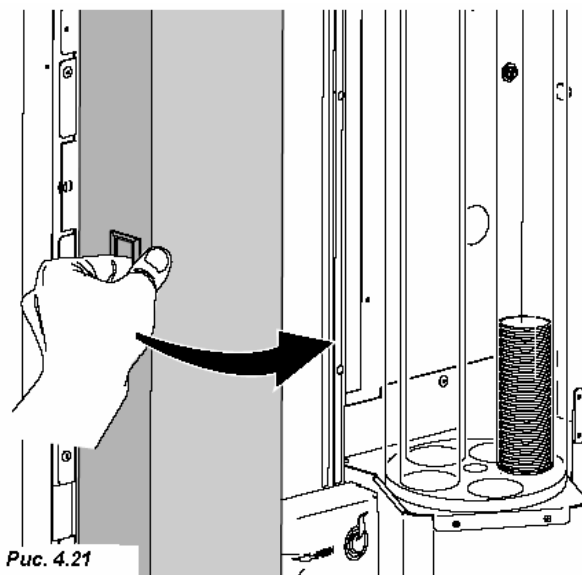


#### 4.5.4 Установка платежного механизма

Торговый автомат не оборудован платежным механизмом; лицо, устанавливающее платежный механизм, несет всю полноту ответственности за причинение какого-либо ущерба в отношении аппарата, людей или имущества, вызванного неправильной установкой платежного механизма.

**Bianchi Vending S.p.A.** не будет нести никакой ответственности за ущерб или вред, причиненный людям или их имуществу вследствие неправильной установки.

- Откройте панель и защитную дверцу платежного механизма (Рис. 4.21).







#### 4.6 Загрузка продуктовых контейнеров (при выключенном автомате)

##### 4.6.1 Загрузка контейнеров

- Загрузку контейнеров следует производить, вынув их из торгового автомата, предварительно вынув каждый контейнер. При загрузке, в частности, гранулированного кофе, перед извлечением контейнера необходимо закрыть дверцу лотка. (Рис. 4.24).
- Снимите крышку с каждого контейнера и загрузите продукты в соответствии с этикетками на контейнерах (Рис. 4.25).
- Избегайте образования комков, не утрамбовывайте продукты и не загружайте их сверх меры, чтобы не допустить хранения продуктов с истекшим сроком годности, исходя из норм потребления и периодичности загрузки.

Емкость каждого продуктового контейнера указана в разделе "ТЕХНИЧЕСКИЕ ХАРАКТЕРИСТИКИ".

##### 4.6.2 Загрузка стаканчиков

Используйте только стаканчики, предназначенные для торговых автоматов (см. Раздел 1.0 "Технические характеристики"), стараясь не помять их при загрузке. Не пытайтесь поворачивать стойку вручную.

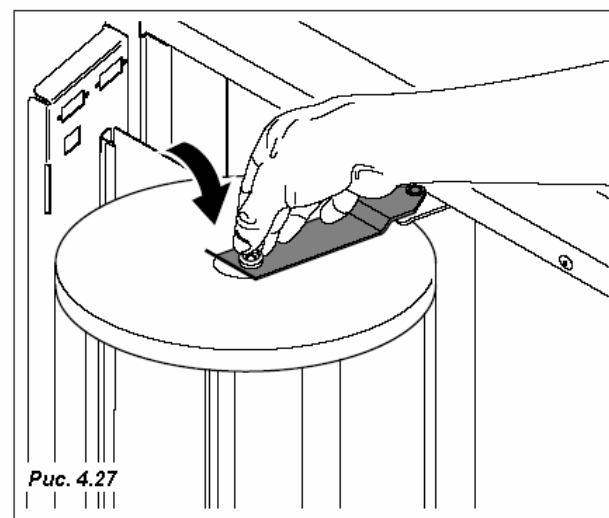
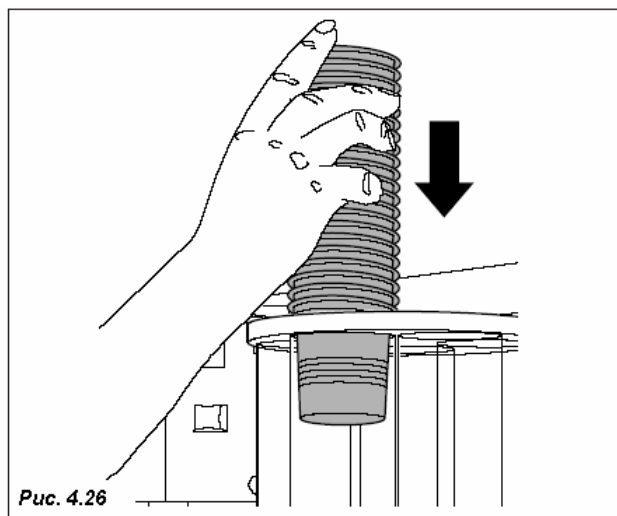
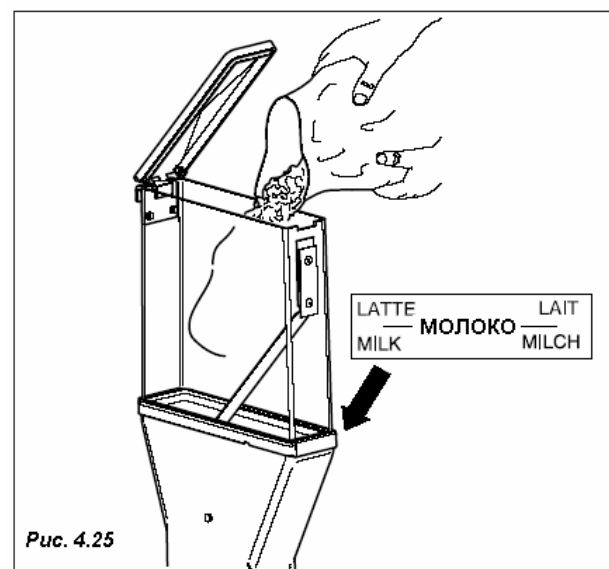
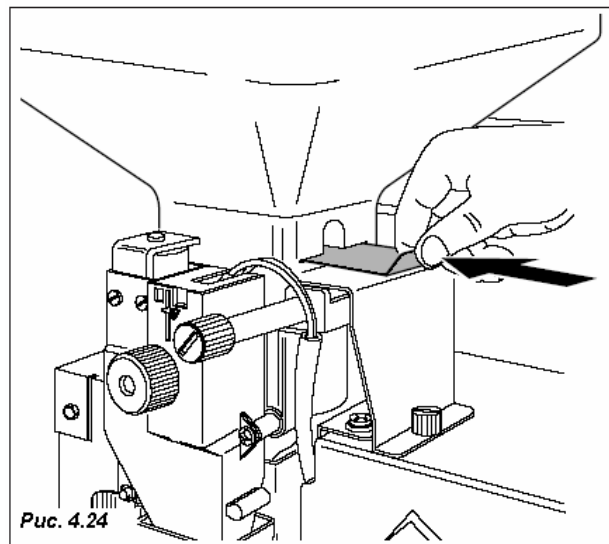
##### *Первое заполнение стойки стаканчиками*

На установочном этапе, когда торговый автомат совершенно не загружен, поступайте следующим образом:

- Убедитесь в том, что стойка со стаканчиками не совмещена с отверстием для выдачи, затем заполните все отсеки поочередно, вращая стойку сначала против часовой, а затем по часовой стрелке, затем закройте дверь и включите торговый автомат, при этом стойка должна автоматически повернуться и занять исходное положение (Рис. 4.26).
- Установите фиксатор на место, закрепив стойку пружинным фиксатором (Рис. 4.27)

##### **Обычная процедура пополнения стаканчиков**

Как правило, пополнение стойки стаканчиками производят при выключенном торговом автомате, открыв переднюю дверь и подняв крышку, после чего устанавливают недостающие стаканчики в стойку.



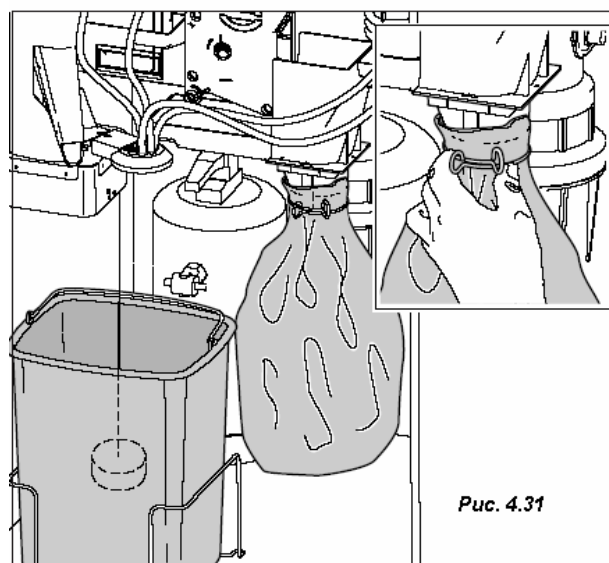
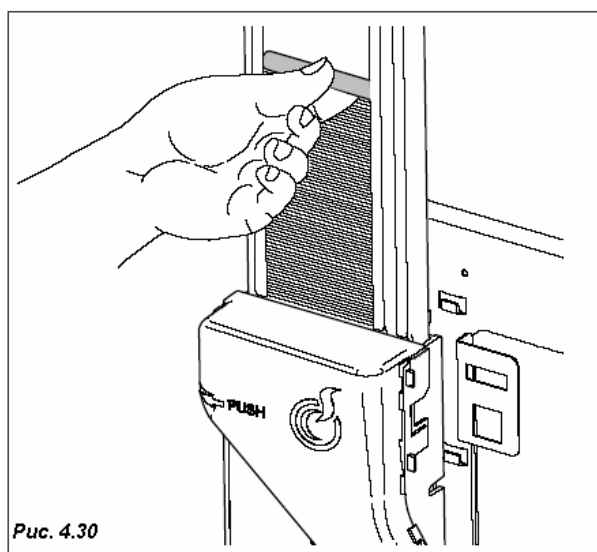
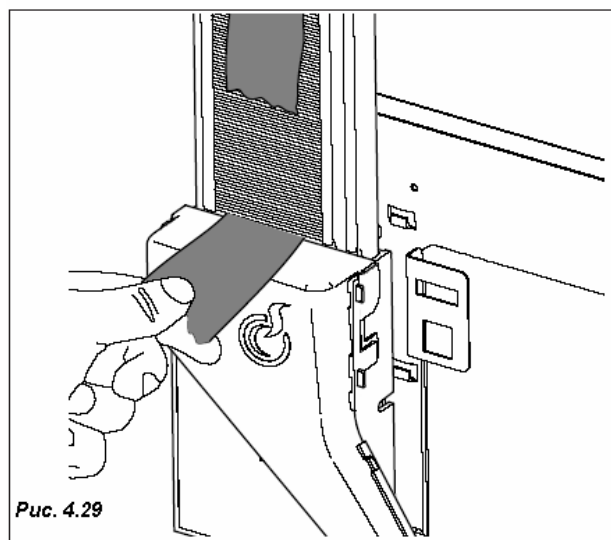
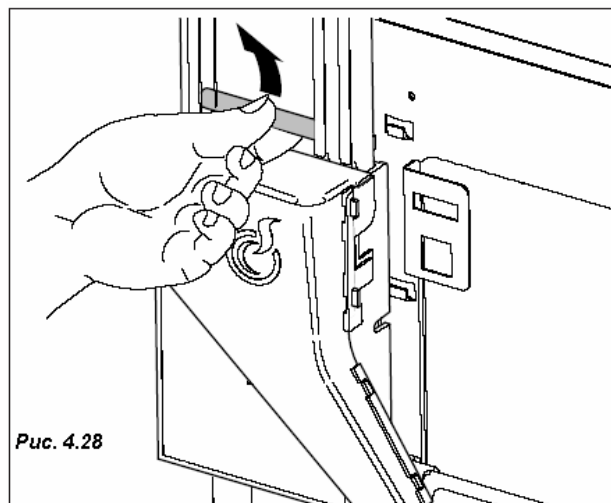
#### 4.6.3 Загрузка ложек

**Внимание!** Используйте только ложки-размешиватели, пригодные для применения в торговых автоматах.

- Удалите металлический ограничитель из раздаточной секции для ложек (Рис. 4.28).
- Вставьте ложки в упаковке в стойку и, после того, как упаковка встанет на дно, разрежьте упаковку и удалите ее (Рис. 4.29).
- После завершения загрузки установите металлический ограничитель в верхнюю часть стойки распределительной секции.
- Убедитесь в том, что на ложках нет заусенцев, которые могли остаться при изготовлении, в том, что они не погнуты и всегда располагаются в стойке горизонтально (Рис. 4.30).

#### 4.6.4 Установка мешков для сбора кофейной гущи

- Натяните пластиковый мешок на рамку (Рис. 4.31).
- Используйте длинные пластиковые мешки, достающие до дна торгового автомата.
- Убедитесь в том, что емкость для сбора жидкости установлена правильно (Рис. 4.31) и периодически опорожняйте ее.





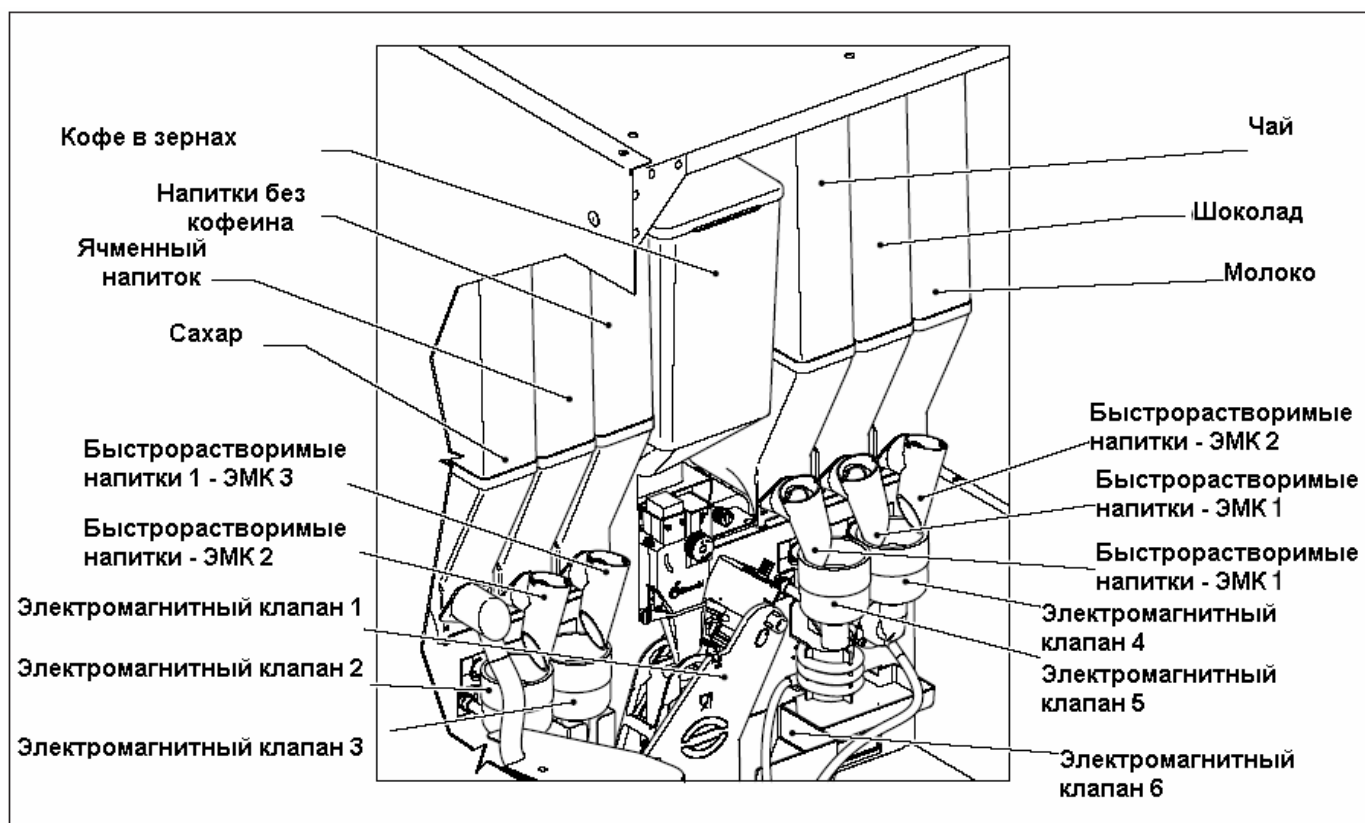
#### 4.7 УСТРОЙСТВО ТОРГОВОГО АВТОМАТА

##### УСТРОЙСТВО ТОРГОВОГО АВТОМАТА BVM 972 с одним кипятильником для приготовления кофе-эспрессо (*Espresso*)

В новом меню порционирования предусмотрена возможность выбора требуемой последовательности выдачи.

Таким образом, можно комбинировать любой выбор с использованием последовательности срабатывания до 3 электромагнитных клапанов; при этом каждый электромагнитный клапан может осуществлять выдачу до 2 напитков.

Назначение клапанов для выдачи тех или иных напитков устанавливается на заводе - изготовителе, поэтому при эксплуатации торгового автомата необходимо строго соблюдать следующие указания.



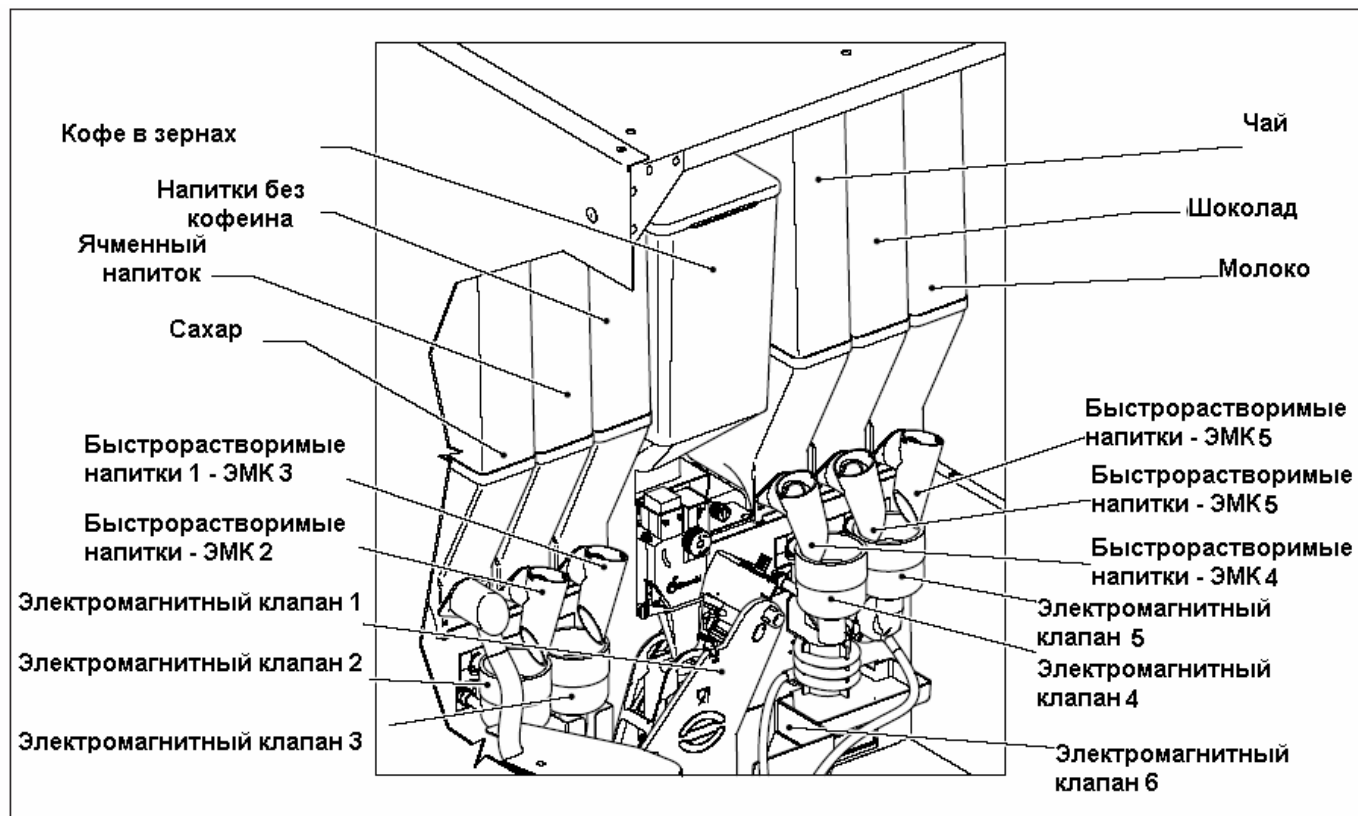
	ПЕРВЫЙ НАПИТОК	ВТОРОЙ НАПИТОК
Электромагнитный клапан 1 - Кофе	0	0
Электромагнитный клапан 2	Ячменный напиток	0
Электромагнитный клапан 3	Напитки без кофеина	0
Электромагнитный клапан 4	Чай	0
Электромагнитный клапан 5	Шоколад	Молоко
Электромагнитный клапан 6 - Вода	0	0

## УСТРОЙСТВО ТОРГОВОГО АВТОМАТА ВМ 972 с двумя кипятилниками для приготовления кофе-эспрессо (*Espresso*)

В новом меню порционирования предусмотрена возможность выбора требуемой последовательности выдачи.

Таким образом, можно комбинировать любой выбор с использованием последовательности срабатывания до 3 электромагнитных клапанов; при этом каждый электромагнитный клапан может осуществлять выдачу до 2 напитков.

Назначение клапанов для выдачи тех или иных напитков устанавливается на заводе - изготовителе, поэтому при эксплуатации торгового автомата необходимо строго соблюдать следующие указания.



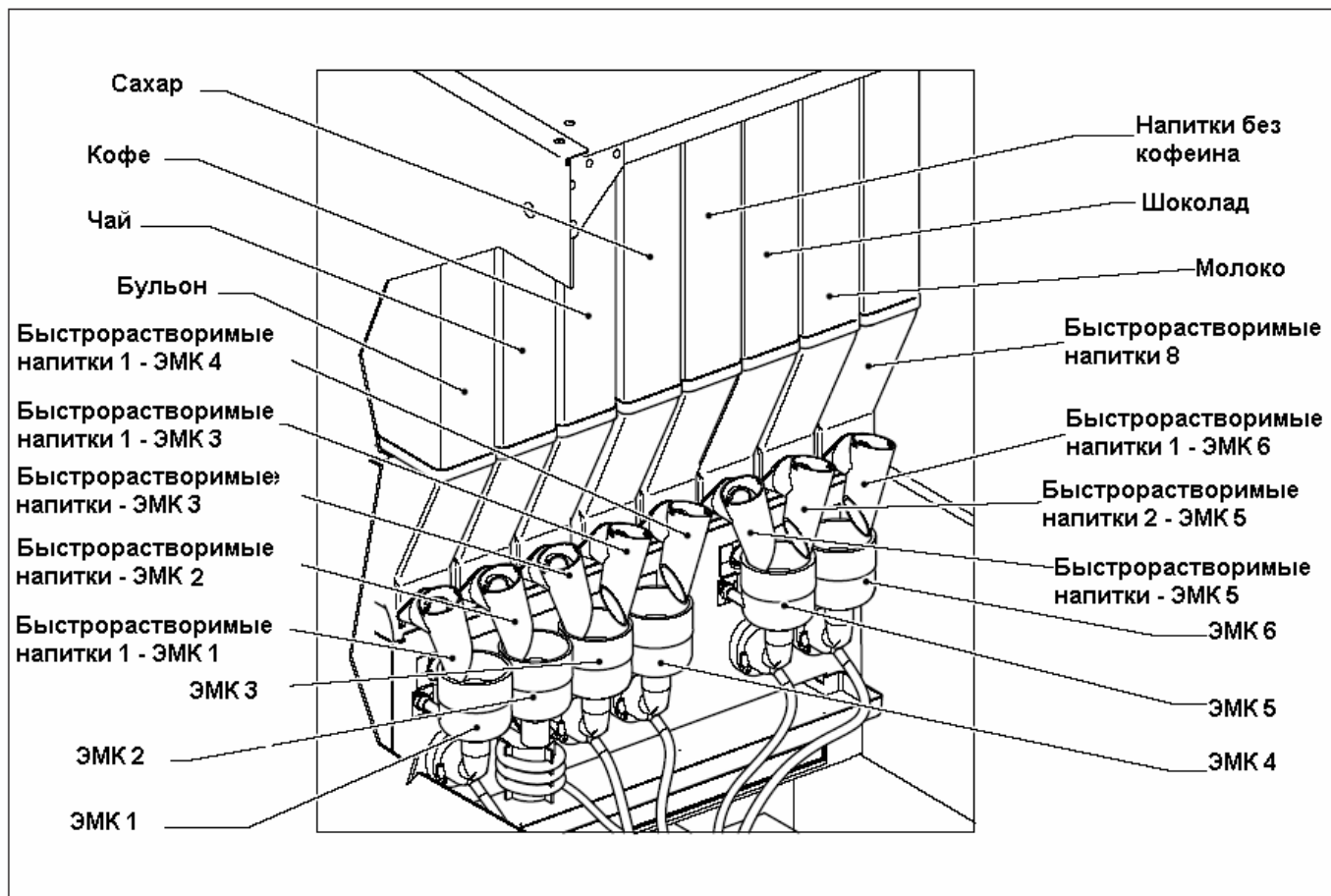
	ПЕРВЫЙ НАПИТОК	ВТОРОЙ НАПИТОК
Электромагнитный клапан 1 - Кофе	0	0
Электромагнитный клапан 2	Ячменный напиток	0
Электромагнитный клапан 3	Напитки без кофеина	0
Электромагнитный клапан 4	Чай	0
Электромагнитный клапан 5	Шоколад	Молоко
Электромагнитный клапан 6 - Вода	0	0

## УСТРОЙСТВО ТОРГОВОГО АВТОМАТА BVM 972 с кипятильником для приготовления быстрорастворимых напитков (*Instant*)

В новом меню порционирования предусмотрена возможность выбора требуемой последовательности выдачи.

Таким образом, можно комбинировать любой выбор с использованием последовательности срабатывания до 3 электромагнитных клапанов; при этом каждый электромагнитный клапан может осуществлять выдачу до 2 напитков.

Назначение клапанов для выдачи тех или иных напитков устанавливается на заводе - изготовителе, поэтому при эксплуатации торгового автомата необходимо строго соблюдать следующие указания.



	ПЕРВЫЙ НАПИТОК	ВТОРОЙ НАПИТОК
ЭЛЕКТРОМАГНИТНЫЙ КЛАПАН 1	Бульон	0
ЭЛЕКТРОМАГНИТНЫЙ КЛАПАН 2	Ячменный напиток	0
ЭЛЕКТРОМАГНИТНЫЙ КЛАПАН 3	Напитки без кофеина	Сахар
ЭЛЕКТРОМАГНИТНЫЙ КЛАПАН 4	Чай	0
ЭЛЕКТРОМАГНИТНЫЙ КЛАПАН 5	Шоколад	Молоко
ЭЛЕКТРОМАГНИТНЫЙ КЛАПАН 6	0	0

#### 4.8 ПЕРВЫЙ РЕЖИМ САМОУСТАНОВКИ

После первого включения торгового автомата осуществляется процедура самоустановки. Данная процедура позволяет избежать ручной коммутации проводов на платах после заполнения внутренней системы водой.

##### Для торговых автоматов с одним кипятильником для приготовления кофе-эспрессо (Espresso):

После включения торгового автомата производится заполнение системы водой.

Когда поплавков находится в верхнем положении, заполнение торгового автомата водой производится автоматически до уровня 200 мл (затем вода подается через миксер на протяжении всей процедуры).

Данная процедура выполняется при выключенном ТЭНе.

После окончания на дисплей выводится дата.

##### Для торговых автоматов с двумя кипятильниками:

После включения торгового автомата производится заполнение системы водой.

Когда поплавков находится в верхнем положении, установка производится автоматически, при этом водой заполняются оба кипятильника (затем вода подается через миксер и через трехходовой электромагнитный клапан подачи кофе на протяжении всей процедуры).

Данная процедура выполняется при выключенном ТЭНе.

После окончания на дисплей выводится дата.

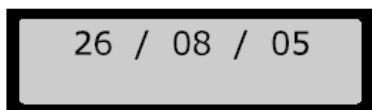
##### Для торговых автоматов с кипятильником для приготовления быстрорастворимых напитков (Instant):

После включения торгового автомата производится заполнение системы водой.

Когда поплавков находится в верхнем положении, установка производится автоматически, в течение не менее 5 секунд будет открыт электромагнитный клапан подачи быстрорастворимых напитков и начнется залив в оды в кипятильник (затем вода подается через миксер на протяжении всей процедуры).

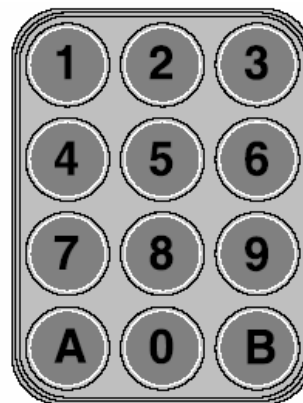
Данная процедура выполняется при выключенном ТЭНе.

После окончания на дисплей выводится дата.



Теперь необходимо ввести дату установки с помощью сенсорной кнопочной панели:

- КНОПКА 1** УВЕЛИЧЕНИЕ ЗНАЧЕНИЙ
- КНОПКА 3** УПРАВЛЕНИЕ ПЕРЕМЕЩЕНИЕМ КУРСОРА
- КНОПКА 5** ВВОД ДАТЫ
- КНОПКА 7** УМЕНЬШЕНИЕ ЗНАЧЕНИЙ
- КНОПКА 9** ВЫБОР ПОЛЯ День/Месяц/Год



Для буквенно-цифровой версии

УВЕЛИЧЕНИЕ ЗНАЧЕНИЙ	INCREASE VALUE	ENTER DATE	ВВОД ДАТЫ
УМЕНЬШЕНИЕ ЗНАЧЕНИЙ	DECREASE VALUE		
ПЕРЕМЕЩЕНИЕ КУРСОРА	MOVE CURSOR		
ВЫБОР ПОЛЯ День/Месяц/Год	MOVE BETWEEN Day/Month/Year		

Для версии с сенсорной кнопочной панелью

При нажатии на кнопку ENTER автомат переходит в режим 10-секундного ожидания, а затем осуществляется нагрев кипятильника.

Дата хранится в памяти автомата.

Для повторного входа в режим первой установки следует перейти в режим программирования, введя пароль 22933.

## 5.0 УКАЗАНИЯ ПО ПРОГРАММИРОВАНИЮ

### 5.1 МЕНЮ ПРОГРАММИРОВАНИЯ

Вход в меню ПРОГРАММИРОВАНИЯ (PROGRAMMING) осуществляется нажатием на кнопку "PROG". На дисплее появится сообщение о необходимости ввода пароля.

Для ускорения ряда операций в эксплуатационных условиях процедура управления паролем организована следующим образом:

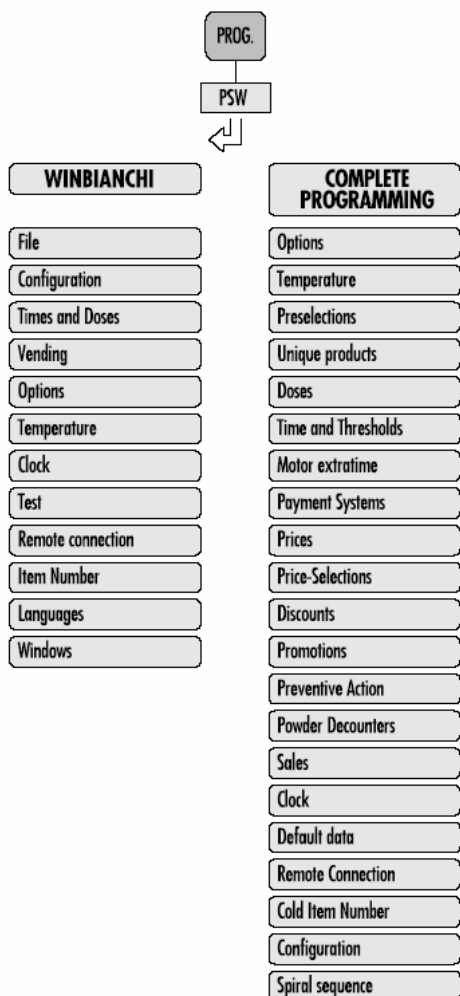
Пароль 1 (PWD 1) - Сокращенное меню программирования  
 Пароль 2 (PWD 2) - Полное меню программирования  
 Пароль 3 (PWD 3) - Меню продаж  
 Пароль 4 (PWD 4) - Разделен на 2 пароля: 88000 для тестирования всех торговых автоматов BVM600, подключенных в режиме slave;  
 Тест (проводимый только Bianchi Vending) при сборке.

Примечание: Если пароль для входа в сокращенное меню совпадает с паролем входа в полное меню, последний будет иметь приоритет.

### 5.2 ИСПОЛЬЗОВАНИЕ МЕНЮ WINBIANCHI В ТОРГОВОМ АВТОМАТЕ

Пароль 1 обеспечивает доступ к полному меню торгового автомата. Чтобы войти в меню, выполните следующую процедуру: нажмите кнопку PROG на главной плате, введите пароль и нажмите кнопку ENTER. Ниже приведен список меню WinBianchi и меню программирования торгового автомата.

#### 5.2.1 МЕНЮ WINBIANCHI



#### 5.2.1.1 КОНФИГУРАЦИЯ

В данном меню, доступном только для программного уровня WinBianchi, предусмотрена возможность конфигурирования параметров торгового автомата по собственному усмотрению. Управление модулями автомата осуществляется двумя способами: графическим или в диалоговом режиме ("вопрос – ответ", как в текущем варианте программного обеспечения).

Ниже приведено описание структуры диалогов.

Machine type      Выбор типа торгового автомата [BVM 970, BVM 950, BVM 921, BVM 600, BVM 470]  
 Manag.Cold X      Выбор типа управления компрессором для подачи холодных напитков [D/Snack/Pan/Can]. Меню доступно лишь для торговых автоматов мод. BVM 600/BVM 470].

**1: None** (Нет)

Управление компрессором подачи холодных напитков отключено

**2: Snack configuration**  
 (Конфигурация снекового автомата)

Параметры/ значение:

**Tank temperature** (Температура резервуара)

**Delta temperature** (Разница температур)

**Offset** (Температурный гистерезис)

**Пример:** при установке температуры резервуара = 6°, разнице температур = 2° и температурном гистерезисе = 0 при индикации на дисплее температуры 6°, температура нижней секции При установке температуры резервуара = 6°, разнице температур = 2° и температурном гистерезисе = -3 при индикации на дисплее температуры 6°, температура нижней секции на самом деле будет равна 9° (т.е. на дисплее будет отображаться значение, на 3° меньше температуры нижней секции). Компрессор остановится при температуре нижнего отсека, равной 9° (хотя на дисплее будет отображаться температура 6°), перезапустится при 11° (хотя на дисплее будет отображаться температура 8°). Если мы установим температуру резервуара = 6°, разницу температур = 2° и температурный гистерезис = +3 на дисплее будет отображаться температура, равная 6°, хотя температура нижней секции на самом деле будет равна 3° (т.е. на дисплее будет отображаться значение, на 3° больше температуры нижней секции). Компрессор выключится при температуре нижней секции, равной 3°, и перезапустится при температуре 5°.

Defrost after x hours: запуск последовательности разморозки, т.е. устанавливается временной интервал, после которого происходит останов компрессора для оттаивания испарителя.

Defrost after x minutes: установка временного интервала остановки компрессора.

В этом случае ротор внутри резервуара будет продолжать вращаться.

### 3: PAN Configuration (Конфигурация PAN)

Ниже приведены два примера управления торговым автоматом с конфигурацией PAN со следующими параметрами:

Температура резервуара = 2°

Разница температур = 2°

Температурный гистерезис = 0

Температурный запас = 5 (т.е. "безопасная температура" = 5+2 = 7°).

Безопасное время = 2 часа).

- Допустим, что для загрузки автомата потребуется 15 минут, поэтому температура, измеренная датчиком при закрытом автомате, составит 12°. Когда температура в резервуаре превысит безопасную температуру (5+2 = 7°), будет выдан звуковой сигнал (в течение 30 секунд). После этого оператору следует ввести код 98 в течение 30 секунд, чтобы предотвратить останов компрессора. В случае, если в течение 30 секунд будет введен код 98, будет задействована функция "Safety time", и период работы торгового автомата будет продлен еще на 2 часа, а если температура торгового автомата снизится на 7°, будет восстановлен нормальный режим работы. Если по истечении двух часов работы температура резервуара останется выше на 7°, это будет свидетельствовать о наличии неисправностей и две секции автомата будут отключены.
- Допустим, что электропитание торгового автомата отключено, первый интервал (А) установлен равным 10 минутам, а второй интервал (В) установлен равным 30 минутам:  
(А) автомат останется выключенным в течение 10 минут, температура резервуара опустится на 7° ниже "безопасной температуры", после чего электропитание будет подано вновь и автомат продолжит работу в нормальном режиме.  
(В) если автомат будет выключен более 30 минут, температура резервуара на 7° превысит безопасную температуру 7°, питание будет подано с выдаче звукового сигнала в течение в 30 секунд. Если при этом не будет введен код 98, две нижних секции будут отключены.

В случае конфигурации PAN размораживание будет производиться каждые x часов, однако, продолжительность размораживания установлен будет нельзя (на x минут), поскольку неопытный пользователь может по ошибке установить слишком большую длительность цикла размораживания, из-за чего температура резервуара может подняться выше "безопасной температуры", что приведет к возникновению неисправностей (кроме того, согласно европейским нормативам предусмотрена проверка "гарантированной" годности скоропортящихся продуктов).

В подобном случае нельзя задать длительность цикла размораживания в минутах, а лишь интервал повышения температуры +3° для всех торговых автоматов. Когда температура резервуара превысит установленную температуру (2°) 3°, компрессор включится вновь. Компрессор должен иметь надежную теплоизоляцию для обеспечения возможности проведения полного цикла разморозки во время останова компрессора. В противном случае период остановки окажется слишком коротким для разморозки. (Возможно будет задать дополнительный временной интервал, равный 10 минутам) применительно к установленной разнице температур в 3°).

### CAN Configuration

Not managed. (Управление не осуществляется)

Символ X обозначает номер торгового автомата, подключенного в режиме slave к основному (MASTER) торговому автомату.

Отображение и изменение значений возможно только в режиме программирования WinBianchi. В обычном режиме программирования торгового автомата данный параметр можно изменять только через меню Options, установив для типа автомата значение BVM600,

**Boiler 1 Slave X** Выбор типа устанавливаемого основного кипятильника [Espresso, Instant Stainl.steel, Instant Polysulfone, none]. Данное меню доступно только при выборе моделей BVM970, BVM950, BVM920, Параметр Slave X обозначает номер вспомогательного торгового автомата (slave), подключенного к основному (MASTER). Управление осуществляется только при установленном программном обеспечении WinBianchi.

**Boiler 2 Slave X** Выбор типа устанавливаемого второго кипятильника [Instant Stainl.steel, Instant Polysulfone, none]. Данное меню доступно лишь для модели торгового автомата BVM970, Параметр Slave X обозначает номер вспомогательного торгового автомата (slave), подключенного к основному (MASTER). Управление осуществляется только при установленном

Grinder Slave X

программном обеспечении WinBianchi.

Выбор режима управления кофейной мельницей [Yes/No] [Да/Нет]. Если для режима управления кофейной мельницей установлен параметр NO, первые три контейнера для продуктов выделяются только для молотого кофе. Параметр Slave X обозначает номер вспомогательного торгового автомата (slave), подключенного к основному (MASTER). Управление осуществляется только при установленном программном обеспечении WinBianchi.

Double grinder Slave X

Выбор режима управления двойной кофейной мельницей [Yes/No] [Да/Нет]. Данное меню доступно только при установке параметра YES. Если одна из кофейных мельниц неисправна, или в ней отсутствует кофе, все параметры, относящиеся к кофейным мельницам будут недоступны (NOT AVAILABLE). Две кофейные мельницы могут работать как попеременно либо раздельно (как если бы они использовались для приготовления двух различных напитков). Если одна из кофейных мельниц неисправна, или в ней отсутствует кофе, все параметры будут автоматически присвоены работающей мельнице. Параметр Slave X обозначает номер вспомогательного торгового автомата (slave), подключенного к основному (MASTER). Управление осуществляется только при установленном программном обеспечении WinBianchi.

Altern.Grinders

Выбор альтернативного режима управления кофейными мельницами [Yes/No] [Да/Нет]. В случае установки параметра YES меню порционирования не изменяется, в случае установки параметра NO в меню добавляется режим управления второй кофейной мельницей (Coffee 2). При установке параметра YES, если одна из кофейных мельниц неисправна, или в ней отсутствует кофе, все параметры будут автоматически присвоены работающей мельнице. При выборе параметра No в меню порционирования параметры Coffee 1 и Coffee 2 могут использоваться для раздельного управления кофейными мельницами. Аппаратное управление двумя кофейными мельницами осуществляется на плате с помощью реле со двойными контактами, при этом возможно раздельное управление кофейными мельницами. Управление самим реле производится включением и выключением кофейных мельниц. Автоматический разлом возможен только при выборе напитка Coffee 1.

Cooling Unit

Выбор типа устанавливаемого холодильника [Yes/No] [Да/Нет]. При выборе параметра YES возможно управление 6 синхронизируемыми выходами и компрессором с платы расширения (см. временную диаграмму в меню порционирования (Doses)).

Sens. probe min

Установка минимального уровня чувствительности датчика [20 ... 200]. Только для значений Boiler 1 или 2 параметра Polysulfone. Установка относится ко всей группе полисульфоновых кипятильников.

Sens. Probe max

Установка максимального уровня чувствительности датчика [20 ... 200]. Только для значений Boiler 1 или 2 параметра Polysulfone. Установка относится ко всей группе полисульфоновых кипятильников.

Group 1 Slave X

Выбор типа группы устанавливаемых основных кипятильников [Espresso, Fresh Brew, None]. Данное меню доступно лишь в том случае, если для параметра Boiler 1 выбрано значение Espresso или Instant Polysulfone]. Параметр Slave X обозначает номер вспомогательного торгового автомата (slave), подключенного к основному (MASTER). Управление осуществляется только при установленном программном обеспечении WinBianchi.

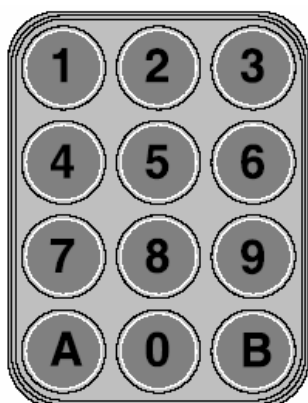


**Group 2 Slave X** Выбор типа группы устанавливаемых основных кипятильников [Espresso, Fresh Brew, None]. Данное меню доступно лишь в том случае, если для параметра Boiler 1 выбрано значение Espresso или Instant Polysulfone]. Параметр Slave X обозначает номер вспомогательного торгового автомата (slave), подключенного к основному (MASTER). Управление осуществляется только при установленном программном обеспечении WinBianchi.

**Code Keyboard** Включение режима управления буквенно-цифровой клавиатурой для торгового автомата для выдачи горячих напитков (Hot Distributor) [On/Off]. Данный режим разрешает установку кода выбора в меню таймера и порционирования.

В режиме программирования кнопки имеют следующие значения:

- 1 Увеличение значений параметров
- 2 Отображение наименования
- 3 Управление перемещением курсора
- 4 Тест электропитания
- 5 Возврат к предыдущему меню (ESC)
- 6 Только тест на наличие воды
- 7 Уменьшение значений параметров
- 8 Полный тест (Меню порционирования)  
Тест электромагнитных клапанов или кипятильника (Меню порционирования напитков)
- 9 Ввод
- 0 Полный тест (меню порционирования напитков)

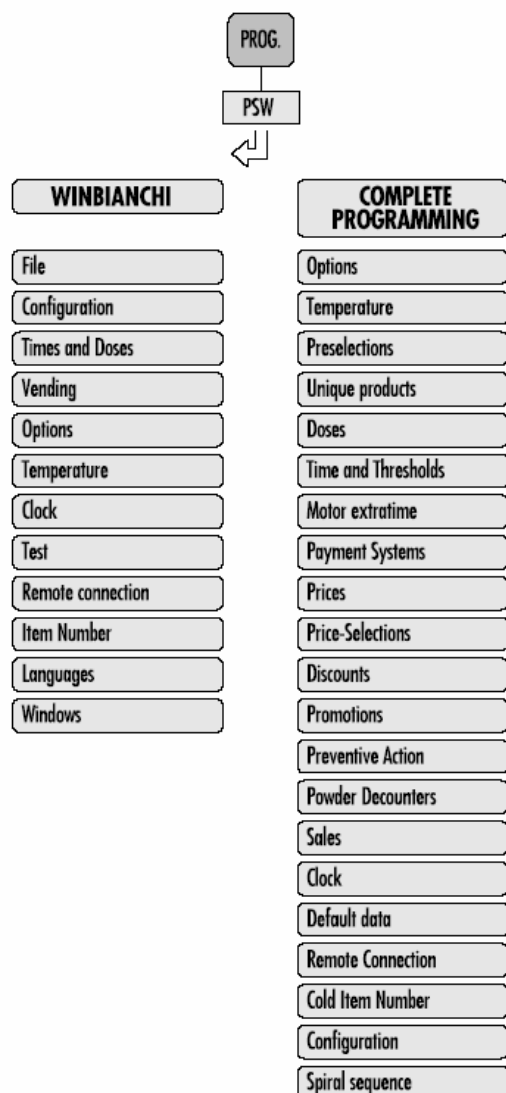


*Клавиатура для ввода кодов*

*Клавиатура прямого выбора*

INCREASE MENU DIGIT	QUIT MENU
DECREASE MENU DIGIT	
MOVE CURSOR	
ENTER / SCROLL OPTIONS	
IN THE DOSE MENU, SHOW THE BOX NAME, EV OR MIXER	
	IN THE DOSE MENU, PERFORM ONLY POWDER
IN THE DOSE MENU, PERFORM ONLY WATER TEST	IN THE DOSE MENU, PERFORM COMPLETE TEST

### 5.3 ПОЛНОЕ МЕНЮ ПРОГРАММИРОВАНИЯ



#### 5.3.1 Меню "Опции"

Serial Number	Заводской (серийный) номер торгового автомата [0 - 999999]
SN slave 2	Slave 2 - заводской (серийный) номер торгового автомата [0 - 999999]. Отображается только в случае наличия торгового автомата, работающего в режиме Slave 2
SN slave 3	Slave 3 - заводской (серийный) номер торгового автомата [0 - 999999]. Отображается только в случае наличия торгового автомата, работающего в режиме Slave 3
Location no.	Номер объекта [0 - 65535]
Customer no	Номер покупателя [0 - 65535]
Language	Выбор языка [итальянский, французский, английский, испанский, немецкий, голландский, португальский, каталонский]
Telephone Code	Задание международного телефонного кода страны [000]
Instant grind.	Включения режима быстрого размола [On/Off] [Да/Нет]
Make - up Espresso	Включение режима подпитки кипятивника свежей водой [Yes/No]. В случае установки значения ON, каждые 6 часов включается насос и через электромагнитный клапан в течение 3 секунд осуществляется подпитка кипятивника свежей водой.

<b>Время, прошедшее с момента последнего выбора</b>	<b>Увеличение количества воды</b>
---	-----------------------------------

3 часа	2 куб. см
6 часов	3 куб. см
9 часов	5 куб. см
12 часов	6 куб. см

Type BVM600	Выбор типа управления компрессоров для автомата для выдачи холодных напитков [Snack/Pan]. Меню доступно только для торговых автоматов мод. BVM600/DNM470].
Cleaning	Режим очистки по таймеру [On/Off] [Да/Нет]
Cleaning cycle	Осуществление цикла очистки [On/Off] [Да/Нет] [Да/нет]. Режим промывки миксера спустя 30-минут после активации, с последующим осуществлением промывки через 12 часов. Таким образом, реализована процедура ежедневной чистки миксера.
Code 1	Установка пароля 1 [00000] .
Code 2	Установка пароля 2 [00000] .
Code 3	Установка пароля 3 [00000] .
2 FB co/fees	Режим выдачи двойного кофе [On/Off] [Да/Нет] Только в случае активного режима Fresh Brew
Fresh Brew Tea	Режим выдачи чая [On/Off] [Да/Нет] Только в случае активного режима Fresh Brew
Display Temp	Отображение значений температуры BVM600 [Yes/No] В качестве альтернативного варианта отображается значение температуры торговых автоматов, работающих в режиме Slave - BVM600A и BVM600B. При этом даже если данная функция неактивна, оператор может вывести на дисплей в течение нескольких секунд значения температуры, введя коды A999 (Vega A) или B999 (Vega B).



Custom Messages	Управление сообщениями – осуществляется только при установленном программном обеспечении WinBianchi [On/Off]
All drinks?	Управление режимом помолы для всех напитков (Yes/No) [Да/Нет]. Отображается только при установленном программном обеспечении WinBianchi При выборе значения Yes: управление помолом осуществляется для всех напитков, подаваемых через несколько электромагнитных клапанов (например, капучино). При выборе значения No автоматическое управление помолом осуществляется только для кофе-эспрессо (крепкий или слабый кофе).
Always spoon	Управление режимом выдачи ложек - Yes/No [Да/Нет]. При выборе значения yes, выдача ложек осуществляется всегда, при выборе значения no, позиция выбора выдачи ложек отображается в меню порционирования. В этом случае можно вручную выбрать режим выдачи ложек для определенного напитка.
Spoon after	Yes/No [Да/Нет]. При установке значения No после выдачи напитка не производится выдача ложки, при установке значения Yes ложка выдается после выдачи сахара для сладких напитков и после выдачи порции воды в несладких напитках.
Enabl. Sens. Vega x	Включение режима удаленного управления датчиком выдачи товаров для торговых автоматов серии Vega. При выборе значения Yes управление датчиком выдачи товаров включено. Клапан выдачи холодных напитков включается, если датчиком обнаружена выдача товара. В противном случае сигнал о неудачной выдаче товара передается в монетоприемник. При выборе значения No проверка механизма выдачи товаров не производится.
Sugar Espresso	Управление режимом выдачи сахара для торговых автоматов версии Espresso. [Yes/No] [Да/Нет]
Spiral Sequence	Включение режима Spiral Sequence [Yes/No] [Да/Нет] (Vega bxx). Функция позволяет управлять различными спиралями выдачи товаров с помощью одного кода. Например, данная опция используется, когда в различные спирали загружен один и тот же товар. Спирали данной группы при каждом выборе активизируются в последовательности, осуществляя выдачу товара. Ниже приведена процедура программирования:

#### Item No.1

Если, по крайней мере, один торговый автомат Vega подключен в режиме Slave, будет отображаться меню Spiral Sequence:

Spiral sequence menu selection
-----------------------------------

В меню при нажатии на кнопку ENTER отображается следующая информация,

Spiral Sequence Group 1A
-----------------------------

где число обозначает номер группы от 1 до 12, а буква обозначает принадлежность к серии Vega A или Vega B, таким образом последовательность записывается следующим образом: 1A ... 12A, 1B ... 12B.

#### Item No. 2:

После выбора подлежащей изменению группы с помощью кнопок INC и DEC осуществляется увеличение или уменьшение значений параметров, а для подтверждения используется кнопка ENTER:

Group x A NN W YY
----------------------

где в первой строке число x [1 ... 12] обозначает выбранную группу и принадлежность торгового автомата к серии Vega A или B, а во второй строке номер NN обозначает количество спиралей в группе, при этом данное значение лишь отображается и не может быть изменено; символ W означает принадлежность группы к серии Vega 1 или 2, а цифры YY обозначают код спирали в группе.

После вхождения в меню отображается номер первой спирали в группе, а в случае пустой группы отображается номер группы NN, равный 0, и коды A 00 или B 00 в зависимости от серии торгового автомата Vega .

Предусмотрено два варианта: можно убрать или добавить одну или несколько спиралей в группе, за исключением случая, когда группа пуста - при этом можно лишь добавить одну или несколько спиралей. Выбрать все спирали, принадлежащие к группе можно кнопкой ENTER.

После выбора спирали, подлежащей удалению, нажмите кнопку 5. Количество имеющихся спиралей (NN) уменьшится на одну, а код (YY) будет соответствовать одной имеющейся спирали.

Можно также выбрать спираль непосредственно, пользуясь кнопками INC и DEC, а затем нажать кнопку 5. Очевидно, что если спираль не принадлежит к данной группе, то никаких действий не последует. Удаленные спирали не принадлежат ни к каким группам.

Чтобы добавить спираль в группу, используются кнопки INC и DEC. Для подключения спирали к группе следует нажать кнопку ENTER, при этом количество спиралей (NN) увеличится на единицу.

**Sugar Bar**  
Yes/No

При выборе опции YES будет отображаться шкала выдачи сахара со всеми пустыми квадратиками. Расчет количества выдаваемого сахара осуществляется по следующей формуле:  
Сахар = A + B/8  
где:  
A = порция сахара для каждого напитка в меню порционирования  
B = порция сахара в меню предварительного выбора.  
После этого следует нажать на кнопку INC. Таким образом, для определения базовой порции сахара для напитка необходимо задать значение A = 0, при этом все квадратики должны быть пустыми – нажимать на кнопку INC не нужно. Для увеличения порции сахара используется кнопка INC.  
Например, если в меню предварительного выбора установлена продолжительность выдачи порции сахара, равная 8 секундам, будет отображаться восемь заполненных квадратиков, каждый из которых соответствует одной секунде.

**Enable Door Sw**

Управление открыванием двери осуществляется посредством задания для параметра “Enabl.Door SW” значения Yes.  
В этом случае при открывании двери на дисплее будет отправлено SMS-сообщение “Open Door” (при включенном состоянии торгового автомата) и начнется отсчет времени с интервалом в 10 секунд. После закрытия двери будет отправлено новое SMS-сообщение “Close Door: time 7m 40s”, подтверждающее, что с момента открывания двери прошло 7 минут 40 секунд.

При повторном открывании двери соответствующее сообщение не отправляется, однако выдается сообщение о закрытии двери с указанием суммарной продолжительности открытия.

Время открытия будет сброшено при первом выборе при закрытой двери, либо через 5 минут после включения автомата при закрытой двери. В случае нового открывания процедура повторяется с отправкой сообщения об открывании двери "Open Door".

Если сообщение об открытии двери не было отправлено из-за недостатка времени (торговый автомат был выключен до момента отправки сообщения), оно, тем не менее, будет отправлено после очередного включения автомата.

Для уровней EVA-DTS 1 и 2:

- Для модулей уровня 1 и 2 загрузка полей EA2 осуществляется только в активном состоянии, в противном случае отправляется пустой пакет.
- Для уровня 2 поля PA3/PA4/PA6 SA удаляются, как не несущие информации, в случае удаления полей PA1 и PA2.

Пример:

Загрузка модулей уровней 1 и 2: поле EA2 загружается, если активно, в противном случае отправляется пустой пакет PA1/PA2/PA3/PA4/PA6?SA1 либо строка PA1\*13 (для горячих напитков) либо PA1\*34 (для торгового автомата Vega). Вышеперечисленные пакеты не отправляются в случае отсутствия подключенного автомата Vega, когда пересылается строка PA1\*13 (пример) без дополнительных данных.

Нижеперечисленные параметры отображаются только если главная плата подсоединена к соответствующим платам вспомогательных (slave) торговых автоматов.

Cup sensor	Включение датчика наличия стаканчиков
BVM600 A sensor	Включение датчика выдачи товара торгового автомата Vega Slave 1 [On/Off] [Да/Нет]
BVM600 AB sensor	Включение датчика выдачи товара торгового автомата Vega Slave 2 [On/Off] [Да/Нет]
BVM600 sensor	Включение датчика выдачи товара торгового автомата Vega Slave 3 [On/Off] [Да/Нет]

### 5.3.2 Меню параметров температуры

Boiler Temp 1 Slave X	Температура кипятильника 1 [70 - 110°C], кипятильника Espresso [70-110°C], стального кипятильника для приготовления быстрорастворимых напитков [70-110°C]. Индикация Slave X означает номер торгового автомата, работающего в режиме Slave, подключенного к торговому автомату, работающему в режиме MASTER. Управление осуществляется только при установленном программном обеспечении WinBianchi.
Boiler Temp 2 Slave X	Температура кипятильника 2 [70 - 110°C], кипятильника Espresso [70-110°C], стального кипятильника для приготовления быстрорастворимых напитков [70-110°C]/ Индикация Slave X означает номер торгового автомата, работающего в режиме Slave, подключенного к торговому автомату, работающему в режиме MASTER. Управление осуществляется только при установленном программном обеспечении WinBianchi.
Temp. Cool Unit temp.Slave X	Температура охлаждающей воды [0 - 15°C] Индикация Slave X означает номер торгового автомата, работающего в режиме Slave, подключенного к торговому автомату, работающему в режиме MASTER/ Управление осуществляется только при установленном программном обеспечении WinBianchi.
Inner temp Slave X	Внутренняя температура в точке A [5 -15°C для модели SNACK и 1 - 1 5°C для модели PAN, >15°C = Off]. Установка рабочей температуры для торгового автомата Индикация Slave X означает номер торгового автомата, работающего в режиме Slave, подключенного к торговому автомату, работающему в режиме MASTER.
Delta Temp .	Гистерезис температуры охлаждения [1,0 - 5,0°C]. Определяет интервал запрограммированных температур при котором происходит включение и отключение компрессора. Управление осуществляется только при установленном программном обеспечении WinBianchi.
Offset temp .	Температурный сдвиг [- 5- + 5°C]. Управление осуществляется только при установленном программном обеспечении WinBianchi.

#### УПРАВЛЕНИЕ ТЕМПЕРАТУРНЫМИ РЕЖИМАМИ ДЛЯ КИПЯТИЛЬНИКА ESPRESSO:

Температурный контроль должен осуществляться таким образом, чтобы ТЭН включался независимо от температуры кипятильника при нажатии кнопки выбора товара пропорционально времени T, прошедшего с момента последнего выбора, как показано ниже в таблице:

ПРОШЛО ВРЕМЕНИ - T, мин.	ВРЕМЯ ДО ВКЛЮЧЕНИЯ ТЭНа (сек)
1	3
2	6
3	7
4	9
5	10
6	11
7	12
8	13
9	14
10	15
БОЛЕЕ 10	15

Особые случаи:

1 – По окончании цикла работы насоса ТЭН должен выключаться до истечения времени, указанного в таблице.

2 – Торговый автомат с одним кипятильником: ТЭН должен включаться на 8 секунд после выбора быстрорастворимого напитка или напитка на кофейной основе, независимо от времени T, указанного в таблице. Спустя 4 минуты восстанавливается алгоритм работы, указанный в таблице.

Temp 1 Tank Slave X	Температура датчика в точке A [5 -15°C для модели SNACK и 1 - 15°C для модели PAN, >15°C = Off]. Установка рабочей температуры для торгового автомата Индикация Slave X означает номер торгового автомата, работающего в режиме Slave, подключенного к торговому автомату, работающему в режиме MASTER.
Delta Temp 1 Slave X	Гистерезис температуры охлаждения [1,0 - 5,0°C]. Определяет интервал запрограммированных температур при котором происходит включение и отключение компрессора. Индикация Slave X означает номер торгового автомата, работающего в режиме Slave, подключенного к торговому автомату, работающему в режиме MASTER. Хранение параметров осуществляется на плате автомата BVM600.
Offset Temp 1 Slave X	Температурный сдвиг [- 5- + 5°C]. Индикация Slave X означает номер торгового автомата, работающего в режиме Slave, подключенного к торговому автомату, работающему в режиме MASTER. Изменение параметров осуществляется только с помощью программного обеспечения WinBianchi.
Temp 2 Tank Slave X	Температура датчика в точке A [5 -15°C для модели SNACK и 1 - 15°C для модели PAN, >15°C = Off]. Установка рабочей температуры для торгового автомата Индикация Slave X означает номер торгового автомата, работающего в режиме Slave, подключенного к торговому автомату, работающему в режиме MASTER.
Delta Temp 2 Slave X	Гистерезис температуры охлаждения [1,0 - 5,0°C]. Определяет интервал запрограммированных температур при котором происходит включение и отключение компрессора. Индикация Slave X означает номер торгового автомата, работающего в режиме Slave, подключенного к торговому автомату, работающему в режиме MASTER. Хранение параметров осуществляется на плате автомата BVM600.
Offset Temp 2 Slave X	Температурный сдвиг [- 5- + 5°C]. Индикация Slave X означает номер торгового автомата, работающего в режиме Slave, подключенного к торговому автомату, работающему в режиме MASTER. Изменение параметров осуществляется только с помощью программного обеспечения WinBianchi.
Delta Safety Slave X	Разница рабочих температур [5 - 50°C] Предусмотрено только для торговых автоматов мод. PAN и определяет диапазон рабочих температур. Индикация Slave X означает номер торгового автомата, работающего в режиме Slave, подключенного к торговому автомату, работающему в режиме MASTER. Изменение параметров осуществляется только с помощью программного обеспечения WinBianchi.
T Safety Slave X	Safety T Cool A [1 - 9 часов]. Интервал в часах в течение которого возможен выбор напитков в 2 нижних секциях, несмотря на то, что температура секции превышает 7°C (безопасная температура хранения). Индикация Slave X означает номер торгового автомата, работающего в режиме Slave, подключенного к торговому автомату, работающему в режиме MASTER. Изменение параметров осуществляется только с помощью программного обеспечения WinBianchi.
Defrost after Slave X	Периодичность размораживания [1 - 12 часов] Временной интервал в часах для разморозки радиатора. Индикация Slave X означает номер торгового автомата, работающего в режиме Slave, подключенного к торговому автомату, работающему в режиме MASTER. Изменение параметров осуществляется только с помощью программного обеспечения WinBianchi.
Defrost for Slave X	Длительность размораживания [1 - 30 мин.] Временной интервал в минутах, определяющий продолжительность выключения компрессора для размораживания. Индикация Slave X означает номер торгового автомата, работающего в режиме Slave, подключенного к торговому автомату, работающему в режиме MASTER. Изменение параметров осуществляется только с помощью программного обеспечения WinBianchi.

### Цикл для мод. PAN:

Цикл предусматривает включение торгового автомата, при этом, если внутренняя температура согласно датчику превышает допустимый диапазон, дальнейшие операции блокируются. По истечении 20 с выдается звуковой сигнал, а сброс аварийной сигнализации осуществляется вводом кода 98 с символьной клавиатуры.

Для выдачи аварийного сигнала о превышении допустимой температуры можно задать соответствующий временной интервал в меню программирования. По истечении 30 с выдается звуковой сигнал, а сброс аварийной сигнализации осуществляется вводом кода 98 в течение 30 секунд после подачи звукового сигнала.

Если внутренняя температура не достигнет установленного значения безопасной температуры происходит блокирование позиций с 51 по 68 с автоматической выдачей сообщения "NOT AVAILABLE".

### 5.3.3 Меню предварительных установок ("Preselections")

Все кнопки могут быть предварительно запрограммированы

Push button 01 ... 30

Withoth product

Product [0 ... 9] 0 = отключено

Double product [0 ... 9] 0 = отключено. Только для кофе-эспрессо или быстрорастворимых напитков. Замена кофе на выбранный быстрорастворимый напиток.

INC+ / DEC - Sugar

T sugar [0...25,5 c]

H<sub>2</sub>O [0 ... 25,5 c] либо [0 ... 99,9 мл]

Только для быстрорастворимых напитков.

DEC - ? Кнопки 01 ... 30

Выберите кнопку DEC - (подача напитков без кофеина), а затем нажмите кнопку STOP.

Stop Management? STOP preset management (ОСТАНОВИТЬ текущее управление подачей напитков) [On/Off] [Да/Нет]. После выбора напитка отображаются медленно перемещающиеся квадратики. После выбора требуемой порции начинается приготовление напитка.

Fixed in line 2? Sugar bar management always on the second line instead of the reading Ready (В строке 2 всегда отображается количество сахара вместо сообщения Ready) [On/Off] [Да/Нет]. В случае установки значения ON аварийные сообщения не отображаются во второй строке (без кофе).

Increase product (Увеличить количество): при данном типе предварительных установок возможно запрограммировать быстрорастворимый напиток, время выдачи, порцию воды с включением опции "fixed in line two" ("фиксированное количество сахара в строке 2". В случае выбора данной опции полоса с 8 квадратиками будет всегда отображаться в строке 2.

Расчет окончательной порции при нажатии пользователем на кнопку предварительного выбора осуществляется делением общего количества черных квадратиков (8) на сумму порций запрограммированного напитка в режиме предварительного выбора. Расчет порции воды не выполняется, поскольку алгоритм до конца еще не проработан.

Decrease product (Уменьшить количество): используется для уменьшения количества черных квадратиков.

Product	[0 ... 9] = отключено
T product	[0 ... 25,5 c] длительность выдачи напитка
H <sub>2</sub> O	[0 ... 25,5 c] либо [0 999 мл.] длительность или объем порции воды
T double product	[0 ... 25,5 c] - длительность выдачи двойного напитка
H <sub>2</sub> O double	[0 ... 25,5 c] либо [0, 999 мл.]. Длительность выдачи воды. Если = 0 ++ отключено.
Stop <sup>7</sup> Management	Preset STOP management (ОСТАНОВИТЬ текущей управление подачей напитков) [On/Off] [Да/Нет]. После выбора напитка отображаются медленно перемещающиеся квадратики. После выбора требуемой порции начинается приготовление напитка.
Extra Management?	Extra product management (Расширенное управление выдачей напитков) [On/Off] [Да/Нет]. В случае установки значения ON выполняется + и ++, в случае отключения: - и - -. При этом для параметра Stop Management должно быть установлено значение Off.
Generic Preselection	Общие предустановки: программируемые параметры - напиток, время выдачи напитка, порция воды, время + напиток, вода + напиток, включение функции останова выдачи и дополнительной выдачи. Функция Enable Stop имеет приоритет перед функцией Enable Extra. При установке параметра Stop запрограммированное время не учитывается, однако при нажатии на кнопку выдачи напитка отображаются квадратики в режиме прокрутки. При выборе параметра Stop осуществляется расчет порции и начинается подготовка к выдаче. Предусмотрена возможность предварительного задания нескольких значений параметра Stop для различных напитков; в этом случае они отображаются последовательно и в любом случае с учетом предварительно запрограммированного напитка. Параметр Extra активен только при отключении параметра Stop. При однократном нажатии на дисплей выводится - или + с указанием количество уменьшаемой или увеличиваемой порции напитка, с одновременным уменьшением или увеличением времени выдачи напитка и порции воды; при последующем нажатии (до истечения временного интервала предустановки) на дисплее отображаются символы - или ++ а также время + напиток и порция воды + уменьшение или увеличение порции напитка. Для различных напитков можно задавать несколько предустановленных параметров.
User jug	Переназначение для кнопок c1 по 12 функции JUG PUSH BUTTON 1...12 с шагом 1 [On/Off] [Да/Нет] [Да/Нет]. В случае установки значения ON меню порционирования не отображается. Управление режимом мультипорционной выдачи осуществляется только для напитков, выдача которых предусмотрена для данного процесса.
Cup	(С выдачей стаканчика)
No Cup	(Без выдачи стаканчика)
No Preselection	(Без предварительного выбора напитков)

На дисплей также выводится наименование выбранного напитка. Кнопки, запрограммированные в качестве кнопок выбора предустановленных параметров не должны отображаться в меню предварительных установок. При нажатии пользователем на кнопку предустановленных параметров выбранный параметр отображается на дисплее в течение 7 секунд.

Следует отметить, что предустановленные значения вычитаются/прибавляются к выбранным значениям. Максимальные значения параметров составляют:  
Суммарная продолжительность выдачи напитков: не более 25,5 с.  
Суммарная продолжительность выдачи порций воды: не более 99,9 с или 999 мл.

Кнопки INC + кнопка предварительного выбора используются следующим образом:

Пример 1  
Кнопка 1

INC+ / DEC - sugar  
T sugar [10 c]  
H2O [10 c]  
DEC- key? 02  
Stop Management? Off

В данном примере Кнопка 1 используется в качестве кнопки предварительной установки + Sugar Preselection key. Это позволяет осуществлять операции только до выбора напитков. В случае нажатия данной кнопки до выбора имеем:

Строка 1: Select sugar quantity (Выберите количество сахара)  
Строка 2: ■ ■ ■ ■ ■ □ □ □ □

При трехкратном нажатии на кнопку + sugar имеем:

Строка 1: Select sugar quantity (Выберите количество сахара)  
Строка 2: ■ ■ ■ ■ ■ ■ ■ ■ □

Пользователь выбирает соответствующий напиток:

Пример 2  
Кнопка 1

INC+ / DEC - Sugar  
T sugar [10 c]  
H2O [10 c]  
Tasto DEC- key? 02  
Stop management? On

В данном примере Кнопка 1 используется в качестве кнопки предварительной установки + Sugar Preselection key. Это позволяет осуществлять операции до и во время выбора.

В случае нажатия данной кнопки до выбора имеем:

Строка 1: Select sugar quantity (Выберите количество сахара)  
Строка 2: ■ ■ ■ ■ ■ □ □ □ □

При двукратном нажатии на кнопку + sugar имеем:

Строка 1: Select sugar quantity (Выберите количество сахара)  
Строка 2: ■ ■ ■ ■ ■ ■ ■ □ □

При четырехкратном нажатии на кнопку Decrease sugar напиток будет менее сладким.

Строка 1: Select sugar quantity (Выберите количество сахара)  
Строка 2: □ □ □ □ □ □ □ □

Пример.

Строка 1: Select sugar quantity (Выберите количество сахара)  
Строка 2: ■ □ □ □ □ □ □ □

Строка 1: Select sugar quantity (Выберите количество сахара)  
Строка 2: ■ ■ □ □ □ □ □ □

Строка 1: Select sugar quantity (Выберите количество сахара)  
Строка 2: ■ ■ ■ □ □ □ □ □

При отображении четвертого квадратики кнопка + sugar key действует в качестве кнопки остановки увеличения порции сахара.

Строка 1: Select sugar quantity (Выберите количество сахара)  
Строка 2: ■ ■ ■ ■ ■ □ □ □ □



Выбранный напиток будет приготовлен с количеством сахара, заданным пользователем.

Каждый квадратик соответствует  $x$  секундам подачи сахара в соответствии со следующим уравнением

$$\blacksquare = (A+B)/8$$

A = Количество сахара для стандартного напитка, по времени выдачи в секундах

B = Количество сахара по времени выдачи в секундах + sugar preselection (предварительно заданное количество сахара)

8 = Максимальное количество квадратиков

Уравнение на полосы с нулевым начальным количеством квадратиков записывается следующим образом:

$$\blacksquare = A + B/8$$

A = Количество сахара для стандартного напитка, по времени выдачи в секундах

B = Количество сахара по времени выдачи в секундах + sugar preselection (предварительно заданное количество сахара)

8 = Максимальное количество квадратиков

Для задания стандартного количества сахара для напитка следует установить значение A, равное 0, Максимальное количество сахара соответствует значению B.

### 5.3.4 Меню уникальных продуктов ('Unique Products')

Product X Выбор уникального напитка для всех позиций [0 ... No Canister c]  
0 = без выбора уникального напитка При установке в 0 не отображается второй, третий и четвертый уникальный продукт, при нажатии на кнопку X отображается наименование секции X.

Product X Выбор уникального напитка для всех позиций [0 ... No Canister c]  
0 = без выбора уникального напитка При установке в 0 не отображается второй, третий и четвертый уникальный продукт, при нажатии на кнопку X отображается наименование секции X.

Product X Выбор уникального напитка для всех позиций [0 ... No Canister c]  
0 = без выбора уникального напитка При установке в 0 не отображается второй, третий и четвертый уникальный продукт, при нажатии на кнопку X отображается наименование секции X.

T H<sub>2</sub>O Unique Product 1 Длительность открытия электромагнитного клапана, связанного с продуктом 1 [0 ... 99,9 c]

D H<sub>2</sub>O Unique Product 1 Задержка срабатывания электромагнитного клапана, связанного с продуктом 1 [0 ... 25,5 c]

T Unique Product 1 Продолжительность выдачи напитка 1 [0 ... 25,5 c]

D Unique Product 1 Продукт 1 - задержка привода электродвигателя [0 ... 25,5 c]

Ton Unique Prod 1 Продолжительность включенного состояния электродвигателя подачи уникального напитка 1 [0 ... 25,5 c]

Toff Unique Prod 1 Продолжительность выключенного состояния электродвигателя подачи уникального напитка 1 [0 ... 25,5 c]

T H<sub>2</sub>O Unique Prod 2 Длительность открытия электромагнитного клапана, связанного с продуктом 21 [0 ... 99,9 c]

D H<sub>2</sub>O Unique Prod 2 Задержка срабатывания электромагнитного клапана, связанного с продуктом 2 [0 ... 25,5 c]

T Unique Prod 2 Продолжительность выдачи напитка 2 [0 ... 25,5 c]

D Unique Prod 2 Продукт 2 - задержка привода электродвигателя [0 ... 25,5 c]

Ton Unique Prod 2 Продолжительность включенного состояния электродвигателя подачи уникального напитка 2 [0 ... 25,5 c]

Toff Unique Prod 2 Продолжительность выключенного состояния электродвигателя подачи уникального напитка 2 [0 ... 25,5 c]

T H<sub>2</sub>O Unique Prod 3 Длительность открытия электромагнитного клапана, связанного с продуктом 31 [0 ... 99,9 c]

D H<sub>2</sub>O Unique Prod 3 Задержка срабатывания электромагнитного клапана, связанного с продуктом 3 [0 ... 35,5 c]

T Unique Prod 3 Продолжительность выдачи напитка 3 [0 ... 35,5 c]

D Unique Prod 3 Продукт 3 - задержка привода электродвигателя [0 ... 35,5 c]

Ton Unique Prod 3 Продолжительность включенного состояния электродвигателя подачи уникального напитка 3 [0 ... 35,5 c]

Toff Unique Prod 3 Продолжительность выключенного состояния электродвигателя подачи уникального напитка 3 [0 ... 35,5 c]

На каждой стадии в меню уникальных напитков при нажатии на кнопку X отображается наименование секции X.

Выдача уникального напитка производится только если в меню временных параметров и порционирования для времени установлено значение, отличное от 0,

### 5.3.5 Меню порционирования ('Doses')

С помощью программного обеспечения WinBianchi возможна автономная работа и установка параметров торгового автомата. По окончании программирования данные могут быть сохранены в файле в формате MS Excel и выведены на печать. С помощью кнопки осуществляется копирование меню выбора данных.

Button XX Конфигурирование кнопок [1 ... 30] для линейной клавиатуры, [1 ... 32] для клавиатуры Multibrand, [1 ... 12] для антивандалной клавиатуры, [IVS для клавиатуры IVS - см. пункт 3.2.1.

Drink Enable drink (Разрешить выдачу напитка) [On/Off] [Да/Нет]

Drink Code XXX Ввод пользователем кода горячего напитка [000 ... A99 ... B99]. Меню активно лишь в случае включения опции Code Op для клавиатуры. Максимальное количество - 30 напитков.

Code BVM600 Присвоение функций кнопкам клавиатуры для BVM600 [000 ... A00 ... B00] Меню активно лишь в случае установки для параметра BVM600 значения ON напрямую или через подменю Spoon при отсутствии вывода меню порционирования (Dose). Значение 000 запрещает прямой выбор платы BVM600 .

Hot proposal? Включение режима управления выдачей второго горячего напитка по усмотрению пользователя [On/Off] [Да/Нет] [Да/Нет] Меню отображается лишь в случае если для параметра BVM600 установлено значение ON .

ITEM Number xx Номер позиции [0 ... 254]

Spoon? Включение функции выдачи ложек [Yes/No] [Да/Нет] (Только при установке для механизма выдачи ложек значения Yes и для параметра Always Spoon значения No в меню конфигурирования) .

Cup? Включение функции выдачи стаканчиков [Yes/No] [Да/Нет] (только в том случае, если для параметра Cup Management установлено значение Yes а для параметра Always Cup значение No в меню конфигурирования)

No Jug X Количество порций при мультипорционной выдаче [0 - 99] (Если для параметра unique jug установлено значение Off в меню конфигурирования). В случае установки значения в 0 режим мультипорционной выдачи отключен.

Coffee 2 Включения режима управления выдачей кофе 2 в случае торгового автомата с двойной кофейной мельницей. Отображается только в случае установки для параметра Double Grinder опции Yes и Alternate Grinders - No.

First EV X Назначение электромагнитного клапана 1<sup>EV</sup> [0- вода 1 вода 2, кофе 1- кофе 2...8- холодные напитки].

T first E V Продолжительность открытия первого электромагнитного клапана [0 ... 99,9 c]

R first E V Задержка срабатывания первого электромагнитного клапана [0 ... 25,5 c]

T Mixer IE V Продолжительность работы миксера, связанного с первым электромагнитным клапаном [0 ... 25,5 c]

R Mixer 1<sup>EV</sup> Задержка включения миксера, связанного с первым электромагнитным клапаном [0 ... 25,5 c]

T product X Длительность работы первой секции, связанной с 1-м электромагнитным клапаном [0 ... 99,9 c]

R product X Задержка включения первой секции, связанной с 1-м электромагнитным клапаном [0 ... 25,5 c]

Ton product X Продолжительность включенного состояния электродвигателя выдачи 1 напитка [0 ... 25,5 c]





### 5.3.6 Меню параметров времени и пороговых значений ('Times and thresholds')

Pump Timeout	Временной интервал включения насоса [0 - 90 с]
Load Timeout	Временной интервал включения подачи воды [5 ... 240 с] через электромагнитный клапан подачи воды с управлением по постоянному току торгового автомата или клапан погружного насоса. При сбросе ошибок таймаут также сбрасывается.
T - out motors slave X	Временной интервал включения электродвигателей BVМ600 [0 - 25,0 с] Индикация Slave X означает количество вспомогательных (Slave) торговых автоматов, подключенных к главному (MASTER) торговому автомату. Только при установленном программном обеспечении WmBianchi.
Grinder timeout	Временной интервал включения кофейной мельницы [0 ... 25,5 с]
Group timeout	Временной интервал включения раздаточной группы [0 - 10,0 с]
Grinder threshold	Пороговый ток потребления кофейной мельницы [5,0 - 18,0]
T. coffee preparation	Время приготовления кофе [2,9 - 23,0 с]. Параметр связан с режимом автоматического размола.
T cleaning	Продолжительность подачи воды для промывки [0 ... 25,5 с]
S/T Pump Time	Задержка запуска насоса для промывки резервуара [0,0-5,0 с]
Cold cleaning	Продолжительность подачи воды для промывки холодильника [0 ... 25,5 с]. Только для моделей, оборудованных холодильником.
Timeout Lift x	Таймаут подъемного механизма [0 ... 25,5 с]. Время срабатывания подъемного механизма при выборе товара.
Attempt Cabinet x [0-3]	При установке значения времени в 0 данный параметр позволяет выбрать число сбоев, после которых механизм управления спиралью переходит в режим выдачи аварийных сообщений. По умолчанию - 1
Extra time sector X	Дополнительное перемещение в случае сбоя выдачи товара после произведенного выбора [0,0 ... 1.0 с]. X = от 1 до 68 в зависимости от количества спиралей, установленных в каждом торговом автомате (параметр с приоритетом). Если значение параметра установлено в 0, данная функция будет недоступна. Если торговый автомат состоит из 5 секций, параметр будет недоступен для секций 6-7-8. Каждые 0,1 с соответствует 12 ступеням перемещения спирали. Значение по умолчанию составляет 0,3 с.
Time prel. Ev X	Диапазон задаваемых значений от 0,0 с до 10,0 с, при этом параметр действителен лишь для фактически установленных в торговом автомате электромагнитных клапанов за исключением электромагнитного клапана подачи кофе-эспрессо. Клапан срабатывает, если время, прошедшее с момента последнего срабатывания клапана превышает 60 с.
T Power Off	[0 ... 995] (разрешение = 5). Данный параметр активен только в том случае, если установлена микросхема таймера (Clock Chip), а торговый автомат относится к типу PAN. Микропроцессор регистрирует и заносит в память дату и время аварийного отключения электропитания. При последующем включении торгового автомата (при возобновлении подачи электропитания) микропроцессор сравнивает продолжительность отключения электропитания со значением T power off. В подобном случае выбор параметра Fresh будет невозможен (две последних секции).

Возможны следующие ситуации:

Состояние	Режим работы	Тип аварийного сигнала
Продолжительность отсутствия сетевого напряжения < T Power off	Обычный	Отсутствует
Продолжительность отсутствия сетевого напряжения = T Power off	Обычный	Отсутствует
Продолжительность отсутствия сетевого напряжения > T Power off	Отключение двух последних секций	ECA - несбрасываемый EJB - несбрасываемый
Продолжительность отсутствия сетевого напряжения > 999	Останов торгового автомата	Неисправность

Если торговый автомат остается выключенным в течение свыше 999 минут, необходимо будет сбросить все аварийные сигналы для перезапуска системы управления торговым автоматом. В случае сброса временные параметры обнуляются. После сброса первое выключение и повторное включение не учитываются (например, обслуживание и (или) загрузка). Дата и время сохраняются каждые 5 минут.

T Safety 98	[Yes/No] [Да/Нет] Только для торговых автоматов, сконфигурированных как PAN. В случае задания опции Yes выполняется следующий цикл PAN: Цикл предусматривает включение торгового автомата, при этом, если внутренняя температура согласно датчику превышает допустимый диапазон, дальнейшие операции блокируются. По истечении 30 с выдается звуковой сигнал, а сброс аварийной сигнализации осуществляется вводом кода 98 с клавиатуры. Для выдачи аварийного сигнала о превышении допустимой температуры можно задать соответствующий временной интервал в меню программирования. По истечении 30 с выдается звуковой сигнал, а сброс аварийной сигнализации осуществляется вводом кода 98 в течение 30 секунд после подачи звукового сигнала. Если внутренняя температура не достигнет установленного значения безопасной температуры происходит блокирование позиций с 51 по 68 с автоматической выдачей сообщения "NOT AVAILABLE". В случае задания опции No выполняется следующий цикл PAN: Цикл предусматривает включение торгового автомата, при этом, температура не контролируется в течение запрограммированного "безопасного интервала". По истечении заданного временного интервала вновь включается режим температурного контроля. Если по истечении "безопасного интервала" измеренная температура окажется выше "безопасной температуры" (при которой выдается аварийный сигнал), позиции с 51 по 68 немедленно блокируются с автоматической выдачей сообщения "NOT AVAILABLE". Сброс аварийного сигнала может быть произведен как в сервисном режиме, так и посредством выключения и последующего включения торгового автомата.
-------------	---



### 5.3.7 Меню платежного механизма ('Payment system')

#### 5.3.7.0 Общие параметры

Protocol Выбор протокола для платежного механизма (прокрутка в меню)

#### *Параллельный интерфейс*

Credit timeout Период возврата уплаченных денег при нарушении процедуры выдачи товара [0 - 180 с]

Multivend Режим множественных продаж [On/Off] [Да/Нет]. В случае установки значения ON на дисплей постоянно выводится сумма платежного баланса. При установке значения off время возврата уплаченной суммы ограничено.

Decimal point Положение десятичной точки [00000, 0000,0, 000,00, 00,000]. Только для протокола Executive.

В случае выбора опции Validator торговый автомат всегда будет находиться в режиме Exact Change.

#### *Интерфейс Executive*

Immediate Change Разрешение немедленной выдачи сдачи если не сделан выбор [On/Off] [Вкл./Выкл.]. Имеет приоритет для режима множественных продаж. Только для интерфейса Executive.

Fixed in line 1-2 Разрешение выдачи сообщения "Enter exact change" (Введите точную сумму сдачи) на дисплей в том случае, если в монетоприемнике нет сдачи.

#### *Интерфейс ECS diff.*

Price timeout Продолжительность действия цены (только для ECS или режима фиксированной цены) [2,0 ... 25,0 с]

Fixed in line 1-2 Разрешение выдачи сообщения "Enter exact change" (Введите точную сумму сдачи) на дисплей в том случае, если в монетоприемнике нет сдачи.

Immediate Change Разрешение немедленной выдачи сдачи если не сделан выбор [On/Off] [Вкл./Выкл.]. Имеет приоритет для режима множественных продаж. Только для интерфейса Executive.

#### *Опция фиксированной цены (Price Holding)*

Price timeout Таймаут удержания фиксированной цены (только для интерфейса ECS или Price Holding) [2,0-25,0 с].

Price table (Yes/No) В случае задания опции No таблица цен является единой и включает в себя 50 цен (1-50).

В случае задания опции YES таблица цен разделена на две таблицы.

Первая таблица 1-25, вторая таблица 26 (15+1) 50 (25+25)

#### *Интерфейс MDB*

Credit timeout Период возврата уплаченных денег при нарушении процедуры выдачи товара [0 - 180 с]

Multivend Режим множественных продаж [On/Off] [Да/Нет]. В случае установки значения ON на дисплей постоянно выводится сумма платежного баланса. При установке значения off время возврата уплаченной суммы ограничено.

Fixed in line 1-2 Разрешение выдачи сообщения "Enter exact change" (Введите точную сумму сдачи) на дисплей в том случае, если в монетоприемнике нет сдачи.

Ignore Exact Change Игнорировать точную сумму сдачи: OFF

1 - Configuration MDB Coin box + Banknote reader: конфигурирование монетоприемника и банкнотоприемника: если монетоприемник не может выдать сдачу, банкноты приниматься не будут;

2 - Configuration MDB Coin box + Cashless + Banknote reader: сброс банкнотоприемника ON:

1 - Configuration MDB Coin box + Banknote reader: если монетоприемник не может выдать сдачу, банкноты будут приниматься.

2 - Configuration MDB Coin box + Cashless + Banknote reader: сброс банкнотоприемника

Max. change Максимальная сумма сдачи, обрабатываемая системой [0 - 9999]

Com changer Включение рычага выдачи сдачи [Yes/No] [Да/Нет]

Maxi. coins credit Максимальная сумма кредита для системы [0 - 65535]

Max cred on key Максимальная сумма кредита для кнопки [0 - 65535]

Ignore ExChg Игнорирование функции запрета ввода монет в режиме точной суммы сдачи 'exact change' [On/Off] [Да/Нет]

Immediate change Включение функции подготовки к выдаче суммы сдачи [On/Off] [Да/Нет] - приоритет при множественных продажах.

Mm Lev tube 1 X Установка минимального уровня в трубке 1 [1...20]

Mm level tube 2 X Установка минимального уровня в трубке 2 [1...20]

Mm level tube 3 X Установка минимального уровня в трубке 3 [1...20]

Mm level tube 4 X Установка минимального уровня в трубке 4 [1...20]

Mm level tube 5 X Установка минимального уровня в трубке 5 [1...20]

Enab. TOKEN Включение функции приема жетонов TOKEN [On/Off] [Да/Нет].

Token Установка номинала для жетона 1 [000,00 - 999,99]. Только при установке для параметра Enab Token значения Оп.

Token 2 Установка номинала для жетона 2 [000,00 - 999,99]. Только при установке для параметра Enab Token значения Оп.

Token 3 Установка номинала для жетона 3 [000,00 - 999,9]. Только при установке для параметра Enab Token значения Оп.

Change x Token Разрешение выдачи сдачи, если номинал жетона превышает стоимость выбранного напитка [Y/N] [Да/Нет]. Только при установке для параметра Enab Token значения Оп.

Recharge Token Разрешение повторного ввода номинала жетона кнопкой [Y/N] [Да/Нет]. Только при установке для параметра Enab Token значения Оп.

Ex Chg. & Token Запрет приема жетонов, если торговый автомат находится в режиме выдачи точной суммы сдачи - Exact Change [Y/N] [Да/Нет]. Только при установке для параметра Enab Token значения Оп.

Во время сброса параметров платежная система блокируется.

#### *5.3.7.1 Подменю активации приема монет ('Coins/Line')*

Coin 1 Активация приема монет - строка 1 [0 - 65535]

...

Coin 16 Активация приема монет - строка 16 [0 - 65535]

#### *5.3.7.2 Подменю активации приема банкнот (Banknote/Line')*

Banknote 1 Активация приема монет - строка 1 [0 - 65535]

...

Banknote 16 Активация приема монет - строка 16 [0 - 65535]

#### *5.3.7.3 Подменю активации приема банкнот (Banknote/Line')*

Banknote 1 Активация приема банкнот - строка 1 [0 - 65535]

...

Banknote 16 Активация приема банкнот - строка 16 [0 - 65535]

#### *5.3.7.4 Подменю включения/отключения режима приема монет ('Enabling coins')*

Coin 1 Активация приема монет - строка 1 [On/Off] [Вкл./Выкл.]

...

Coin 16 Активация приема монет - строка 16 [On/Off] [Вкл./Выкл.]

### 5.3.8 Меню таблицы цен 'Price Table'

Если для таблицы цен установлена опция No:

Price 1	Цена 1 [0 - 65535]
...	
Price 50	Цена 50 [0 - 65535]

Если для таблиц цен установлена опция Yes:

Price 1	
...	Таблица цен 1
Price 25	
Price 25 + 1	
...	Таблица цен 2
Price 25 + 25	

### 5.3.9 Меню выбора цены (' Price - Selection')

All at price 1	Для всех напитков будет установлена Цена 1 [On/Off] [Да/Нет] за исключением запрограммированных кнопок. Цена должна быть назначена для соответствующей кнопки.
Price Presel XX	Предустановленные цены от 1 до 12 [1-50]. В этом качестве могут использоваться лишь первые 12 кнопок.
Price select 01	Цена напитка 1 [1-50]
...	
Price select 30	Цена напитка 30 [1-50]
Price sect/col XX	Ценовой сектор/ столбец XX [1 - 50]
Price sect/col XX	Ценовой сектор/ столбец XX [1 - 50]
P Jug Sel 1	Цена мультипорционной выдачи в одну емкость для напитка 1. Параметр не связан с параметром All price 1
...	
P Jug Sel 30	Цена мультипорционной выдачи в одну емкость для напитка 30, Параметр не связан с параметром All price 1

На дисплее для каждой строки таблицы цен отображается установленная цена с целью облегчения процедуры программирования. Символы A и B относятся к торговым автоматам BVM600 A и BVM600 B, составляющим Trio.

### 5.3.10 Меню таблицы скидок ('Table discounts')

Discounts X	Кнопка скидок X = 1 ...50 [0 - 65535] в соответствии с монетами. При наличии специального считывающего устройства или безналичного MDB возможно использование второй таблицы скидок
Discount Presel XX	Скидки по кнопкам 1 до 12 [1-50]. В этом качестве могут использоваться лишь первые 12 кнопок. При наличии специального считывающего устройства или безналичного MDB возможно использование второй таблицы скидок.
Discount Key X	Кнопка скидок X = 1 ...50 [0 - 65535]
Discount Cup	Скидка при нажатии кнопки или вводе монет.
Discount Fidelity	Суммируемая скидка после выбора второго напитка, соответствующего первому. Только для напитков, выдаваемых с помощью кнопки.

### 5.3.11 Меню рекламных продаж ('Promotions')

Enable Promot Включение режима рекламных продаж [0/User/set] 0 соответствует выключению режима.

Promo cashless Включение режима рекламных продаж при установленной системе безналичной оплаты [On/ Off] [Вкл./Откл.]

Promo com Включение режима управления рекламными продажами при наличии баланса [On/ Off] [Вкл./Откл.]

При этом используется таблица скидок.

Happy Hour Управление режимом "Счастливый час" [On/Off] [Да/Нет]. Только при наличии установленной микросхемы таймера.

Calendar (Календарь)

Daily (Ежедневно)

Weekly (Еженедельно)

Monthly (Ежемесячно)

В ежедневном режиме активизирует режим "счастливого часа" для предустановленных временных интервалов.

В еженедельном режиме выводится следующее меню:

Monday (Понедельник)

Tuesday (Вторник)

Wednesday (Среда)

Thursday (Четверг)

Friday (Пятница)

Saturday (Суббота)

Sunday (Воскресенье)

В данном режиме при выборе в качестве дня недели Monday (понедельник) функция "Счастливый час" активизируется только для запрограммированных временных интервалов и только для каждого понедельника месяца.

Happy Hour 1: OFF или XX (выкл. или заданное значение)

Happy Hour 2: OFF или XX (выкл. или заданное значение)

Happy Hour 3: OFF или XX (выкл. или заданное значение)

Happy Hour 4: OFF или XX (выкл. или заданное значение)

Happy Hour 5: OFF или XX (выкл. или заданное значение)

Если значение "Start" превышает или равно значению "End", временной интервал будет не активен

Start 1 Установка времени включения 1 [00:00 - 23:59]

End 1 Установка времени выключения 1 [00:00 - 23:59]

Start 2 Установка времени включения 2 [00:00 - 23:59]

End 2 Установка времени выключения 2 [00:00 - 23:59]

Start 3 Установка времени включения 1 [00:00 - 23:59]

End 3 Установка времени выключения 1 [00:00 - 23:59]

Start 4 Установка времени включения 2 [00:00 - 23:59]

End 4 Установка времени выключения 2 [00:00 - 23:59]

Если значение "Start" превышает или равно значению "End", временной интервал будет не активен

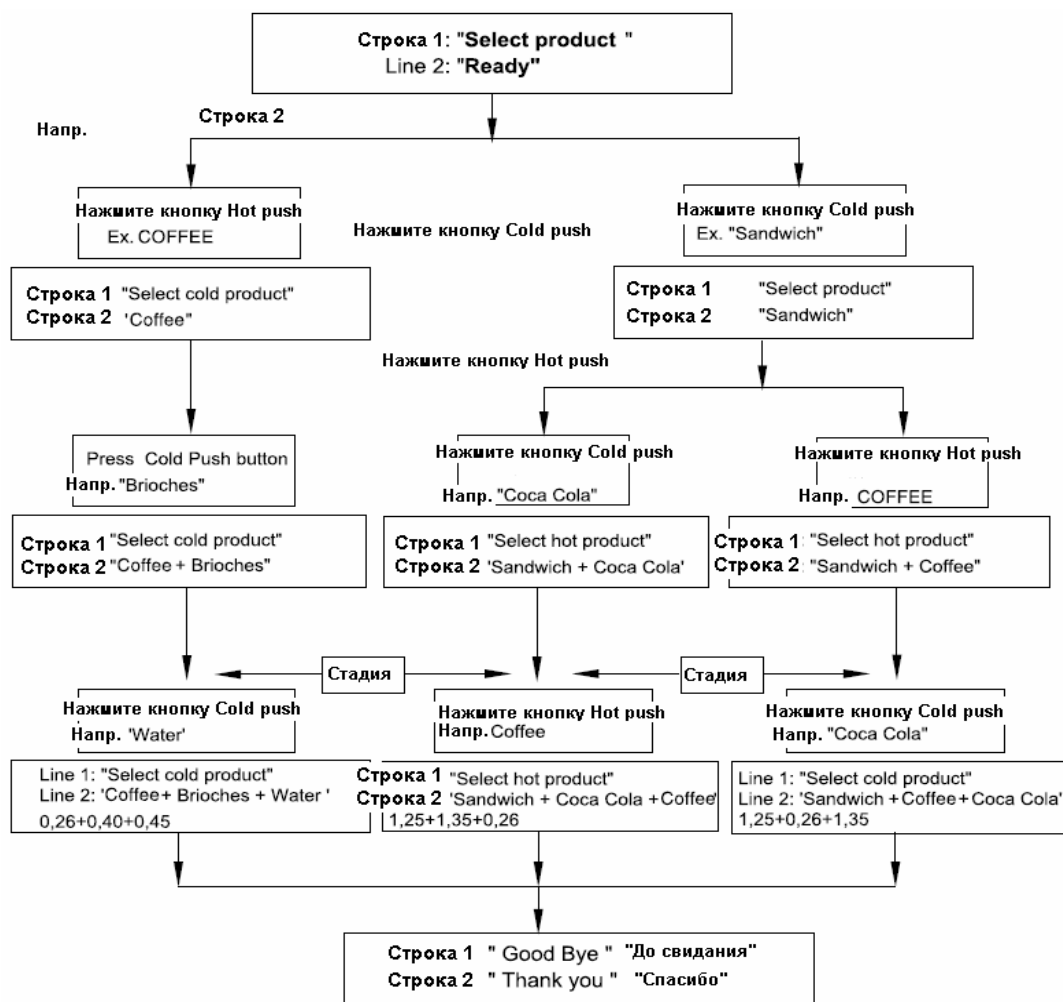
Mess H Hour Управление выдачей сообщений Happy Hour с возможностью изменения параметров только при использовании программного обеспечения WinBianchi

Discount H Hour Скидка для всех напитков в "Счастливый час" [0 - 65535]

Пример рекламных продаж :

Цена кофе	0,30 €	скидка	0,04 €
Цена сэндвича	1,35 €	скидка	0,10 €
Цена воды	0,50 €	скидка	0,05 €
Цена булочки	0,50 €	скидка	0,10 €
Цена кока-колы	1,50 €	скидка	0,15 €

В случае использования интерфейса "Master - Slave":



Если на СТАДИИ 2 пользователь не выберет третий продукт после окончания приготовления второго продукта, он утрачивает право на его бесплатное приобретение в рекламных целях.

В режиме рекламных продаж в случае, если не будут выбраны все рекомендуемые продукты, сумма скидки будет равна сумме скидок на выбранные продукты

Меню доступно только если для параметра Promotion установлено значение ON	
Select key	Кнопка, отвечающая за режим рекламных продаж [1..30]
Select Hot	Кнопка выдачи горячих напитков [1..30]
Select cold 1	Выбор кода 1 [A11 ... B68]
Select cold 2	Выбор кода 2 [A11 ... B68]

Примечание: В целях экономии места управления параметрами рекламных продаж с помощью некоторых кнопок возможно лишь в ДИАЛОГОВОМ режиме программирования WinBianchi

Для торгового автомата можно запрограммировать лишь одну позицию рекламных продаж

Если параметры Codes Cold 1 и Cold 2 относятся к одному и тому же торговому автомату для выдачи холодных напитков, выдача напитков после нажатия на соответствующую кнопку будет осуществляться последовательно. Если один из кодов относится к торговому автомату по продаже холодных напитков А, а другой из кодов – к торговому автомату по продаже холодных напитков В, выдача напитков будет производиться одновременно.

Кнопка, запрограммированная для режима рекламных продаж (Promotion), не отображается в меню порционирования (Doses).

### 5.3.12 Меню профилактических мер ('Preventive Action')

Water Filter	Значение счетчика рабочего ресурса водяного фильтра [0 - 99999]
Boiler	Значение счетчика рабочего ресурса кипятильника [0 - 99999]
НАССР	Значение счетчика периодичности проведения санитарной обработки согласно нормативам НАССР [0 - 99999]
Electrovalves	Значение счетчика рабочего ресурса электромагнитного клапана [0 - 99999]
Gaskets	Значение счетчика рабочего ресурса уплотнения фильтра [0 - 99999]
Boiler 2	Значение счетчика рабочего ресурса кипятильника 2 [0 - 99999]
Water Filter	Значение счетчика рабочего ресурса водяного фильтра [0 - 99999]
Coffee grinder	Значение счетчика рабочего ресурса ножей кофейной мельницы [0 - 99999]
Cofee blades	Значение счетчика рабочего ресурса кофейной мельницы [0 - 99999]
Coffee filters	Значение счетчика рабочего ресурса кофейных фильтров [0 - 99999]
FB 1 Filter	Значение счетчика рабочего ресурса фильтра 1 Fresh Brew [0 - 99999]
FB 2 Filter	Значение счетчика рабочего ресурса фильтра 2 Fresh Brew [0 - 99999]

### 5.3.13 Меню счетчиков и резервных параметров ('Decounter and Reserves')

Decount powders?	Yes/No (В случае выбора значения "yes" необходимо установить параметры счетчиков, связанных с порошкообразными концентратами. В случае установки значения в 0 выдача не осуществляется). Установка и изменение параметров осуществляется с помощью программного обеспечения WinBianchi с использованием кабельного модема. См. также параметр Reserve sector.
Decount sectors?	Yes/No (Да/Нет) (В случае выбора значения "yes" необходимо установить параметры, связанные с раздаточными секциями. В случае установки значения в 0 выдача не осуществляется).
Decount beans?	Yes/No (Да/Нет). В случае выбора значения "yes" необходимо установить параметры, связанные дозировкой кофе в зернах. В случае установки значения в 0 выдача не осуществляется).
Decount cups?	Yes/No (Да/Нет). В случае выбора значения "yes" необходимо установить параметры, связанные со светиком выдачи стаканчиков. В случае установки значения в 0 выдача не осуществляется). Выводится также оставшееся количество стаканчиков.
Reserve powders?	[On/Off] [Да/Нет]. Режим управления порошкообразным концентратом напитков.
Reserve Sectors?	[On/Off] [Да/Нет]. Режим управления запасами раздаточной группы.
Reserve beans?	[On/Off] [Да/Нет]. Режим управления запасом кофе в зернах.
Enable Reset?	Режим управления сбросом счетчиков в меню обслуживания. [On/Off] [Да/Нет]. При подтверждении параметров каждого счетчика значения заносятся в память. Каждый раз при входе в режим обслуживания оператор путем нажатия на соответствующую кнопку имеет возможность сбросить счетчики, установив первоначальные значения.
Dec. Powder 1	Значение счетчика для концентрата быстрорастворимых напитков 1 [0 - 1677721 c]
...	
Dec. Powder 8	Значение счетчика для концентрата быстрорастворимых напитков 8 [0 - 1677721 c] Значение счетчика для параметра Dec. Powder X Определяется путем измерения массы порции для каждой второй выдачи напитка. Результат умножают на общий объем воды в контейнере. Пример: Шоколад 1 c = 4 г, т.е. 1 г = 0,25 c. Масса шоколада в контейнере = 1000 г Dec. Powder 8 = 100 г * 0,25 c = 250 c.

Dec. Sett/Coll XX	Значение счетчика Sector/Column XX [ ... ]
Dec. Beans	Значение счетчика для кофе в зернах [ ... ]
Dec. Cups	Значение счетчика для стаканчиков [ ... ]
Reserve powder 1	Зарезервированное значение для порошкообразного концентрата - Powder 1 [ ... ]
Reserve powder 9	Зарезервированное значение для порошкообразного концентрата - Powder 9 [ ... ]
Reserve Beans	Зарезервированное значение - Величина запасов для кофе в зернах [ ... ]
Reserve cups	Зарезервированное значение - количество чашек [ ... ]
Chip Card?	[On/Off] [Да/Нет]. Режим управления платы микропроцессора.

Каждая плата микропроцессора, помимо собственных данных, содержит три типа хранимых кодов: коды торгового автомата, код объекта и код покупателя.

При установке платы микропроцессора в соответствующий слот выполняется тест соответствия кодов.

Коды, не содержащиеся в микропроцессоре, не подвергаются проверке, поэтому в отсутствие какого-либо кода соответствующий тест не выполняется.

Кроме того, программным способом можно выбрать, какие именно тесты следует проводить.

Счетчики платы микропроцессора используются для обновления счетчиков торгового автомата посредством прибавления хранящихся в памяти значений.

Помимо трех имеющихся кодов (кода торгового автомата, кода объекта и кода покупателя), которые должны быть отличны от нуля, при выполнении операций с кнопками необходим идентификационный код, который не хранится в ППЗУ торгового автомата.

Перечень кодов обновляется при выполнении соответствующих операций с ключом.

Помимо этого, возможно перепрограммирование кнопок при сбросе двух хранящихся значений кодов.

При преждевременном извлечении ключа из замка или пропадании напряжения и последующем восстановлении нормальных условий (ключ полностью вставлен, и напряжение соответствует номинальному значению) операция с ключом может быть успешно завершена.

С помощью ПЛАТЫ МИКРОПРОЦЕССОРА можно заблокировать счетчики. В отсутствие платы всегда выдаются соответствующие аварийные сигналы.

Для выполнения перезагрузки необходимо вставить ключ в замок и включить плату. Плата распознает ключ и выдает соответствующий сигнал.

*Reload*  
*T1 – Key >>> VMC*

Затем нажмите кнопку 1 и дождитесь полной перезагрузки торгового автомата.

*Key*  
*Wait*

После завершения перезагрузки выводится следующее сообщение:

*Key*  
*Operation OK*

Если перезагрузку выполнить не удалось (несовместимость машинных кодов), выводится следующее сообщение об ошибке:

*Key*  
*Error*

### 5.3.14 Меню продаж ('Sales')

Tot. collected hot	Несбрасываемая общая сумма, уплаченная за горячие напитки [0 - 16777215]
Total collected	Несбрасываемая общая сумма, уплаченная за горячие напитки [0 - 16777215]
Total Collected Cool	Несбрасываемая общая сумма, уплаченная за закуски [0 - 16777215]
Total snack	Сбрасываемая общая сумма, уплаченная за закуски [0 - 16777215]
Tot. Col. Not Eras	Несбрасываемая общая сумма [0 - 16777215]
Total collected Discount	Сбрасываемая общая сумма [0 - 16777215] Общая сумма всех скидок по данному продукту [0 - 16777215]
Overpay	Общая оплаченная, но не использованная сумма (за невыданный товар) [0 - 16777215]
Tot. Set. not Eras.	Общая несбрасываемая оплаченная сумма выданного/ бесплатного товара/ товара, выданного в тестовом режиме [0 - 16777215]
Total selections	Общая сбрасываемая оплаченная сумма выданного/ бесплатного товара/ товара, выданного в тестовом режиме [0 - 16777215]
Paid selections	Оплаченный товар
Total Selections	Unresettable total selections Payed Hot+Snack Общее несбрасываемое количество товара: горячие напитки + закуски [0 - 16777215]
Total Selections	Resettable tot payed selections Hot+Snack Общее сбрасываемое количество товара: горячие напитки + закуски [0 - 16777215]
Unres. total hot selections	Unresettable total hot selections Общее несбрасываемое количество выданного товара [0 - 16777215]
Hot total select.	Unresettable total hot selections Общее несбрасываемое количество выданного товара [0 - 16777215]
Select. 01	Общее количество выданных напитков по секции 1 [0 - 65535]
...	
Select. 54	Общее количество выданных напитков по секции 1 [0 - 65535]
Unreset.total snacks	Несбрасываемое общее количество выданных закусок [0 - 16777215]
Total snack	Сбрасываемое общее количество выданных закусок [0 - 16777215]
Selections-sect. 11	Счетчик секции 11 выдачи выбранных напитков [0 - 65535]
Selections-sect. 68	Счетчик секции 68 выдачи выбранных напитков [0 - 65535]
Free	Бесплатная выдача
Tot. Free	Несбрасываемая общая сумма бесплатных выдач [0 - 16777215]
Tot. Free	Сбрасываемая общая сумма бесплатных выдач [0 - 16777215]

Free sel. 01	Счетчик секции 1 выдачи бесплатных напитков [0 - 65535]
...	
Free sel. 30	Счетчик секции 30 выдачи бесплатных напитков [0 - 65535]
Free sect. 11	Счетчик секции 11 выдачи бесплатных напитков [0 - 65535]
...	
Free sect. 68	Счетчик секции 68 выдачи бесплатных напитков [0 - 65535]
Jug	Мультипорционная выдача
Unreset. total jug	Несбрасываемое общее количество мультипорционных выдач в одну емкость [0 - 16777215]
Tot.jug	Сбрасываемое общее количество мультипорционных выдач в одну емкость [0 - 16777215]
Jug sel. 01	Счетчик секции 1 мультипорционной выдачи [0 - 65535]
...	
Jug sel. 30	Счетчик секции 30 мультипорционной выдачи [0 - 65535]
Free jug	Бесплатная мультипорционная выдача
Total free jug unreset.	Несбрасываемый счетчик мультипорционных выдач [0 - 16777215]
Free tot. jug	Сбрасываемый счетчик мультипорционных выдач [0 - 16777215]
Free jug sel. 01	Счетчик секции 1 бесплатных мультипорционных выдач [0 - 65535]
...	
Free jug sel. 30	Счетчик секции 30 бесплатных мультипорционных выдач или выдач напитков [0 - 65535]
Jug test	Тест мультипорционной выдачи
Unreset. total jug test	Несбрасываемый счетчик мультипорционных выдач в тестовом режиме [0 - 16777215]
Tot. jug test	Сбрасываемый счетчик мультипорционных выдач в тестовом режиме [0 - 16777215]
Jug test sel. 01	Счетчик секции 1 мультипорционных выдач в тестовом режиме 1 [0 - 65535]
...	
Test jug sel. 54	Счетчик секции 54 мультипорционных выдач в тестовом режиме 1 [0 - 65535]
Test	Тестовый режим
Tot. test not eras.	Несбрасываемый счетчик общего количества выдач в тестовом режиме [0-16777215]
Tot.Test	Сбрасываемый счетчик общего количества выдач в тестовом режиме [0-16777215]
Sel Test. 01	Счетчик секции 1 выдачи напитков в тестовом режиме [0 - 65535]
...	
Test select 30	Счетчик секции 30 выдачи напитков в тестовом режиме [0 - 65535]
Test sector. 11	Счетчик секции 11 выдачи напитков в тестовом режиме [0 - 65535]
...	
Test sector . 68	Счетчик секции 68 выдачи напитков в тестовом режиме [0 - 65535]
Preselections	Предустановленные параметры
Tot Presel 1	Общее сбрасываемое количество предустановленных выдач по секции 1 [0 - 16777215]
...	
Tot. Preset X	Общее сбрасываемое количество предустановленных выдач XX [0 - 16777215]
Coins	
Coin 1	Счетчик монет 1 [0 - 65535]
...	
Coin 16	Счетчик монет 16 [0 - 65535]
Bills	
Bill 1	Тарификационный счетчик 1 [0 - 65535]
...	
Bill 16	Тарификационный счетчик 16 [0 - 65535]
Sales code	Значения кода продаж [00000 - 99999]
Erase	Удаление кода
Code	Enter code [0000 - 9999, Ввести код, по умолчанию 0001]
Change code?	Replace code? [Yes/ No] Заменить код? [Да/нет]
Code	Code setting [0000 - 9999] Установка кода
Set to zero?	Reset sale data resettale? [Yes/No Сбросить данные продаж? [Да/Нет].

*При вводе кода 9999 будут также стерты и все несбрасываемые данные.*



### 5.3.14.1 Подменю системного аудита ('System audit')

Aut. Tub.	Стоимость монет, введенных автоматически [00000 - 99999] - только для монетоприемника с интерфейсом MDB .
Man. Tub.	Стоимость монет, введенных автоматически [00000 - 99999] - только для монетоприемника с интерфейсом MDB .
Aut. Em.	Стоимость автоматически выданных монет [00000 - 99999] - только для монетоприемника с интерфейсом MDB .
Man. Em.	Стоимость вручную выданных монет [00000-9999] - только для монетоприемника с интерфейсом MDB .
Acc. CP.	Стоимость монет, загруженных по ключу [00000 - 99999] - только для монетоприемника с интерфейсом MDB .
Add. CP.	Стоимость монет, выгруженных по ключу [00000 - 99999] - только для монетоприемника с интерфейсом MDB .
Reset Tubes Code	Сброс данных для трубок Enter code [0000 - 9999], default 0001. Ввести код, по умолчанию 0001
Replace code? Code	Replace code? [Yes/ No] Заменить код? [Да/нет] Code setting [0000 - 9999] Установка кода
Set to zero?	Reset tube data? [Yes/No] Сбросить данные для трубок? [Да/Нет].

### 5.3.15 Меню таймера ('Clock')

Выводится следующее меню:

Hour/minute	(Часы/минуты)
Date	(Дата)
Switch on	(Включение)
Cleanings	(Очистка)
Disinfection	(Дезинфекция)

#### 5.3.15.1 Подменю установки времени ('Hour/minute')

Set hour/minute Установка текущего часа и минут [00:00-23:59]

#### 5.3.15.2 Подменю установки даты ('Date')

Set Data Установка текущей даты [Mo dd/mm/yy]

#### 5.3.15.3 Подменю параметров включения ("Switch on")

Start 1	Установка времени включения 1 [00:00 - 23:59]
Stop 1	Установка времени выключения 1 [00:00 - 23:59]
D.A. Off 1?	В случае установки значения ON, торговый автомат полностью выключается; в случае установки значения OFF, система переводится в дежурный режим [On/Off] [Да/Нет]. Относится к временному интервалу 1.
Start 2	Установка времени включения 2 [00:00 - 23:59]
Stop 2	Установка времени выключения 2 [00:00 - 23:59]
D.A. Off 2?	В случае установки значения ON, торговый автомат полностью выключается; в случае установки значения OFF, система переводится в дежурный режим [On/Off] [Да/Нет]. Относится к временному интервалу 2.

Примечание: если установленное значение "start" больше или равно "stop", опция выключателя будет неактивной. В случае установки для обоих временных интервалов автомат остается включенным.

St-by Boiler?	Включение кипятильника, когда он находится в дежурном режиме [On/Off] [Да/Нет]. В случае установки значения ON, кипятильник поддерживает резервную температуру в соответствии с установленным алгоритмом. В случае установки значения OFF, кипятильник будет выключен.
Temp. Boiler X	Установка температуры обоих кипятильников в режиме ожидания. Значение X зависит от количества кипятильников, объединенных в секцию.

### 5.3.15.4 Подменю очистки ('Cleanings')

Cleaning 1	Установка времени очистки 1 [00:00 - 23:59]
Cleaning 2	Установка времени очистки 2 [00:00+23:59]
Cleaning 3	Установка времени очистки 3 [00:00 - 23:59]
Cleaning 4	Установка времени очистки 4 [00:00 - 23:59]

### 5.3.15.5 Подменю параметров дезинфекции ('Desinfection')

T disinfection	Продолжительность процедуры дезинфекции [0 - 120 с]
Delay disinfect.	Задержка начала процедуры дезинфекции [0 - 240 с]

### 5.1.16 Подменю тестирования ("Test") - вход по паролю

Процедура тестирования позволяет оператору проверить правильность функционирования подключенного периферийного оборудования. С помощью ввода пароля производится тестирование всех параметров, содержащихся в установочном файле. Изменить пароль можно лишь посредством программного обеспечения Bianchi Vending.

Оператору необходимо лишь загрузить установочный файл и ввести данный пароль. Автомат предупредит оператора об отсутствии товаров в торговом автомате. Процедура тестирования торгового автомата начнется лишь после нажатия на клавишу ENTER.

Процедура тестирования подробно описана в спецификации SS005-04.

При вводе пароля 88000 вход в режим осуществляется лишь в случае установленной платы питания BVM 600, при этом выполняется процедура тестирования электродвигателя. При вводе пароля выводится следующая индикация:

Set motors BVM600 X – Установка электродвигателей BVM600 X

Reset motors BVM600 [On/Off]. – Осуществить сброс электродвигателей? [Да/Нет].

X означает количество подключенных к плате BVM600 электродвигателей.

### 5.1.17 Установка значений параметров по умолчанию

Code	Enter code [6666]. Ввод фиксированного значения кода, установленного Bianchi.
Reset?	Reset factory data? [On/Off] Сброс? Установить все данные по умолчанию? [Да/Нет].

При программировании торгового автомата на стадии установки стандартные значения дублируются и вносятся в таблицу данных по умолчанию. В случае сброса параметров конфигурации загружаются данные, установленные по умолчанию Bianchi Vending Spa.

### 5.3.18 Меню удаленных подключений ('Remote Connections')

#### 5.3.18.1 Система телеметрической передачи информации Bianchi

Во избежание пользования дорогостоящими услугами сторонних поставщиков программного обеспечения (Digisoft, Alcatel, Modules, и т.п.), в основном предназначенных для больших торговых автоматов, можно использовать систему, разработанную Bianchi.

Система обеспечивает целый ряд полезных функций взаимодействия между торговыми автоматами на различных уровнях.

Для получения доступа к данным продаж достаточно иметь электронный почтовый ящик для приема данных EVA в текстовом формате. Интерпретация данных осуществляется самим пользователем. Передача данных осуществляется в заданное время при наличии установленной микросхемы таймера.

Для осуществления управления в полном объеме необходим компьютер, самостоятельно подключаемый пользователем, оборудованный GSM-модемом и управляющей программой на платформе Windows.



В программе управления телеметрической информацией, разработанной Bianchi используются следующие системы и протоколы передачи данных:

SMS  
GSM  
GPRS

#### SMS

Предусмотрена процедура передачи на центральный процессор аварийных сообщений и сигналов, выдаваемых торговым автоматом, что позволяет оператору по номеру автомата выполнить необходимые действия по устранению обнаруженных сбоев.

Пример SMS-сообщения:  
950E\*ECE\*280205\*1008,

причем первое поле обозначает номер автомата, второе поле – тип события, а третье и четвертое – дату и время. Помимо этого, с помощью программы WinModem можно управлять всеми установленными торговыми автоматами и оптимизировать процедуру технического обслуживания и устранения сбоев.

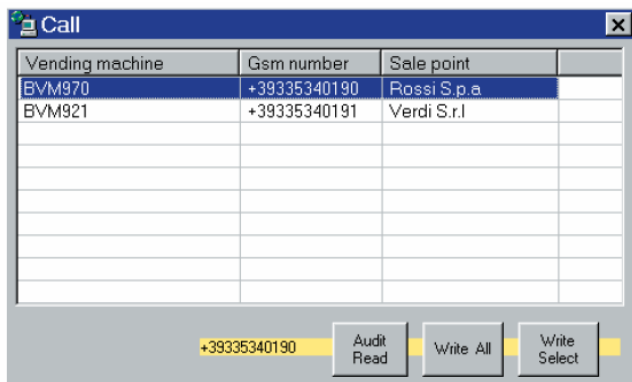
В случае сбоя при отправке SMS-сообщения менеджер получит соответствующее уведомление. Для отправки SMS-сообщений предусмотрено 3 попытки с интервалом в 5 минут, при этом вся процедура будет повторена через час.

#### GSM

Через центр обслуживания, связь с которым осуществляется посредством GSM-модемов, можно загрузить параметры торгового автомата в автономном режиме и внести в них необходимые изменения. Можно также затребовать обновленные данные по продажам.

Программа удаленного управления данными проверки (Audit Data) торговых автоматов Bianchi функционирует следующим образом:

Графическое представление реализовано в форме списка, содержащего информацию о типе торгового автомата, номере установленного телефона GSM и торговой точке (места установки автомата).



Vending machine	Gsm number	Sale point
BVM970	+39335340190	Rossi S.p.a
BVM921	+39335340191	Verdi S.r.l

С помощью кнопки Audit Read (Чтение данных проверки) можно вызвать удаленный торговый автомат.

После установления соединения начнется загрузка данных. После окончания данной операции откроется окно общего диалога (Save File с именем файла), позволяющее сохранить данные в файле с расширением “.prg”, т.е. в формате, совместимом с программным обеспечением WinBianchi (например: BVM970, prg).

С помощью программных утилит WinBianchi\WinSoftwareAperto можно позднее открыть данный файл в АВТОНОМНОМ режиме для проверки или изменения данных.

После внесения необходимых изменений в файл можно будет сохранить его под другим именем либо переписать уже имеющийся файл. Затем следует передать файл на удаленный торговый автомат с помощью кнопки Write all (Переписать все), при этом все конфигурационные параметры автомата будут перезаписаны, либо переписать только измененные данные с помощью кнопки Write Select (Переписать выборочно).

#### GPRS

Отправкой сообщений по электронной почте, содержащих данные проверки в формате EVA, можно управлять по графику (с указанием даты и времени) с помощью персонального компьютера. Кроме того, можно установить периодичность сброса сбрасываемых данных. Можно также получать сообщения по электронной почте при сбое торгового автомата. Электронное сообщение, содержащее данные в формате EVA-TDS, можно отправлять в заранее установленное время, для чего должна быть установлена микросхема таймера. По окончании операции будет выдан однотональный звуковой сигнал.

Для отправки SMS-сообщений предусмотрено 3 попытки с интервалом в 5 минут, при этом вся процедура будет повторена через 6 часов.

Для работы с GPRS-секцией SIM-карту необходимо сконфигурировать, установив пароль для подключения к сети интернет; подобная операция может быть осуществлена провайдером за счет пользователя.

Все подключения по протоколам сотовой связи SMS-GSM-GPRS и тест передачи данных с помощью TDM зависят от качества связи, предоставляемой оператором. В меню “Remote connection” (Удаленное подключение) торгового автомата отображаются следующие данные:

Signal intensity      Интенсивность сигнала – в строке 2 на дисплее отображается интенсивность GSM-сигнала, состояние регистрации в сети и наличие сети GPRS.

Интенсивность сигнала может иметь значение от 0 до 31, а в случае отсутствия сигнала отображается значение 99.

Состояние регистрации в сети может иметь одно из пяти значений:

- 0 – сеть не найдена или отсутствует;
- 1 – произведена регистрация в сети собственного оператора;
- 2 – нет регистрации, идет поиск сети;
- 3 – сеть найдена, но регистрация в ней запрещена;
- 4 – состояние сети определено;
- 5 – произведена регистрация в гостевой сети другого провайдера (в роуминге).

В случае наличия сети GPRS отображается символ G.



С помощью программы WinBianchi можно задавать следующие параметры:

APN Access Point Name      Имя точки доступа при интернет-соединении в сети GPRS. Предоставляется выбранным провайдером.

USER ID                      Идентификатор пользователя для доступа в сеть GPRS. Предоставляется провайдером. Некоторыми провайдерами не используется (например: первый абонент использует свой номер в качестве идентификатора, а второй нет; в этом случае нужно ввести "none" (нет).

PASSWORD                    Пароль доступа в сеть GPRS. Предоставляется провайдером. Как и в случае идентификатора пользователя, некоторыми операторами не используется. Максимальная длина пароля : 15 символов (если пароль не используется, следует ввести "none" (нет).

SERVER SMTP                Адрес сервера исходящих почтовых сообщений. Предоставляется выбранным провайдером.

EMAIL RECEIVER            Электронный адрес получателя почтовых сообщений, например, данных проверки.

EMAIL SENDER	В случае невозможности доставки сообщения электронной почты сообщения SMTP-сервером по указанному адресу (например, вследствие неработоспособности или перегрузки сервера получателя либо несуществующего адреса) данный адрес используется для направления сообщения о невозможности доставки (адрес отправителя).
SUBJECT	Поле "Тема" электронного сообщения (например "Данные проверки")
SERVICE CENTER No.	Телефонный номер центра обслуживания SMS-сообщений, предоставляемый местным оператором сотовой связи. Номер должен записываться в международном формате (+39XXX...)
SMS RECEIVER No.	Номер телефона, на который отправляются SMS-сообщения
PIN	PIN-код SIM-карты

Электронные сообщения содержат имя отправителя, которое присваивается автоматически: Vending Machine no. XXXXXX (Торговый автомат № XXXXXX), где X обозначает серийный (заводской) номер. Помимо этих данных сообщение может содержать указание о периодичности приема электронных сообщений – ежедневно, еженедельно или ежемесячно. Аналогичный метод используется для указания периодичности сброса данных продажа.

### 5.3.18.1.1 Программа управления модемом WinModem

После установки на компьютер программа копирует свой ярлык в папку автозапуска и автоматически запускается при последующем включении компьютера. Если ярлык был стерт или перемещен, программу можно запустить вручную из меню "Пуск" в Windows в папке "Программы"/WinModem, щелкнув мышью на соответствующем значке.



В случае неисправности модема автоматически запускаемая программа выдаст сообщение об ошибке:



При этом можно попытаться запустить модем вновь, либо отменить операцию.

В случае успешного запуска программы в правом нижнем углу на панели задач Windows появится анимированный значок, подтверждающий, что модем функционирует нормально:



Для проверки наведите курсор мыши на значок – появится сообщение "Connect Home network" (Подключение к домашней сети); в случае сбоя (неисправности модема, сети) при работающей программе на панели задач появится перечеркнутый значок.

### Описание программного интерфейса

Щелкнув правой кнопкой мыши на значке программы можно вывести контекстное меню, состоящее из пяти пунктов:



DataBase	– используется для входа в главную базу данных программы, включая полученные сообщения, с возможностью задания пути для хранения баз данных, параметров операций и т.п.
Send SMS	– используется для отправки коротких сообщений (SMS).
Status	– вывод сведений о модеме и подключении к сети
Setup	– используется для ввода номера телефона центра обслуживания SMS-сообщений, предоставляемого местным оператором сотовой связи
Exit	– используется для выхода из программы

### Раздел управления базами данных (DataBase)

Щелкнув левой кнопкой мыши на строке Database, можно войти в меню, содержащее четыре вкладки:



- Первая вкладка справа "Gsm" содержит список полученных сообщений, хранящихся в базе данных программы

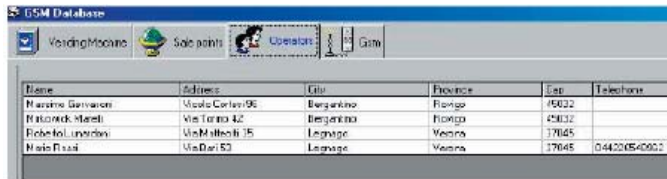
Список содержит поле Number (Номер), в котором указывается номер телефона, с которого было отправлено сообщение на определенный торговый автомат, поле Date (Дата), в котором указывается даты и время получения сообщения, поле SMS, в котором указывается тип аварийного сообщения, дата и время отправки сообщения; в поле Vending Machine (Торговый автомат) указывается тип торгового автомата, в котором произошел сбой; в поле Sale point (Торговая точка) указывается место фактической установки торгового автомата; В поле Operator (Оператор) указывается оператор, осуществляющий обслуживание торгового автомата, и, наконец, в поле Notes (Примечания) содержатся комментарии (если они были введены).

При двойном щелчке мышью на одном из сообщений в списке откроется следующее окно



в котором будут отображены вышеперечисленные поля и можно будет добавить свой комментарий (кнопкой EDIT (Правка)) с последующим подтверждением ввода кнопкой OK, либо можно удалить сообщение (кнопкой DELETE (Удалить)) или распечатать его (кнопкой PRINT (Печать)); чтобы закрыть окно и вернуться к предыдущему окну следует нажать кнопку EXIT (Выход).

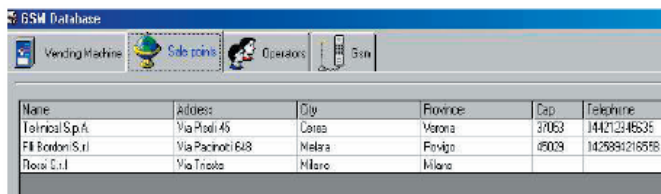
- Вторая вкладка “Operators” (Операции) содержит список операторов, обслуживающих различные торговые автоматы, и их реквизиты (адреса, номера телефонов, адреса электронной почты и т.п.).



Name	Address	City	Province	Cap	Telephone
Massimo Gervasoni	Viale Corio 96	Bergamo	Florida	45022	
Mirkowick Marelli	Via Torino 42	Bergamo	Florida	24032	
Roberto Lunadori	Via Matteotti 75	Legnago	Verona	37045	
Mario Rossi	Via Dardi 53	Legnago	Verona	37045	0442054092

При двойном щелчке мышью на имени одного из операторов, отображаемых в окне, откроется окно, аналогичное окну в первой вкладке, в котором содержатся дополнительные опции с возможностью изменения содержимого полей с помощью кнопки EDIT (Правка), а также добавления нового оператора с помощью кнопки ADD NEW (Добавить); для подтверждения ввода следует нажать кнопку OK.

- Третья вкладка “Sale Point” (Торговая точка) список клиентов, по крайней мере, одного торгового автомата, подключенного к сети обслуживания телеметрической информации, при этом формат данных аналогичен формату в предыдущей вкладке. При двойном щелчке мышью на имени одного из клиентов, отображаемых в окне, откроется окно, аналогичное окну в первой вкладке, в котором содержатся дополнительные опции с возможностью изменения содержимого полей, как в предыдущих вкладках.



Name	Address	City	Province	Cap	Telephone
Telnicol S.p.A.	Via Piali 46	Cerea	Verona	37063	04472348535
FIR Bordon S.r.l.	Via Pachioni 6/8	Nelara	Povigo	45029	0429891216578
Rossi S.r.l.	Via Trieste	Milano	Milano		

- Четвертая вкладка “Vending Machine” (Торговый автомат) содержит список торговых автоматов со следующими полями: “Description” (Описание) с указанием типа торгового автомата, “Serial number” (Серийный номер) с указанием серийного (заводского) номера, “GSM” с указанием установленной в торговый автомат SIM-карты, “Sale point” (Торговая точка) с указанием места установки торгового автомата, “Operator” (Оператор) с указанием технического специалиста, обслуживающего торговый автомат, и, наконец, “Notes” (Примечания), содержащее комментарии (если они были введены).



Description	Serial number	GSM	Sale point	Operator
BVM370	123456	+39335	Telnicol S.p.A.	Massimo Gervasoni
BVM321	1234567	+39335	FIR Bordon S.r.l.	Mirkowick Marelli
BVM370	112578	+39335	Telnicol S.p.A.	Roberto Lunadori
BVM500	123456	+39335	Rossi S.r.l.	Mario Rossi

- При двойном щелчке мышью на наименовании одного из торговых автоматов, отображаемых в списке, откроется окно, аналогичное окну в предыдущих вкладках, при этом основное отличие заключается в том, что в случае изменения поля ввода данных кнопкой Edit (Правка) или добавления нового торгового автомата кнопкой Add New (Добавить), в поля Sale Point (Торговая точка) и Operator (Оператор) можно ввести один из элементов, перечисленных в полях, описанных выше, а в поле Description (Описание) можно ввести тип торгового автомата из выпадающего меню.

Примечание: в случае добавления новых элементов в поле Distributor (торговый автомат), прежде всего, необходимо будет ввести данные в поля Operators (Операторы) и Sale Points (Торговые точки) в соответствующих форматах, а затем указать новые модели торговых автоматов в поле Vending machines (Торговые автоматы).



Vending Machine

Description: BVM521

Serial Number: 123456

Communication GSM: +39335

Vending Point: Rossi S.r.l.

Operator: Mario Rossi

Note: Massimo Gervasoni, Mirkowick Marelli, Roberto Lunadori, Mario Rossi

Buttons: Edit, Add New, Delete, Exit, OK, Print

**Внимание:** При добавлении нового торгового автомата (Distributor) в поле “Communication GSM” номер необходимо вводить в МЕЖДУНАРОДНОМ формате, начиная с цифр +39.

#### Окно отправки SMS-сообщения

В данном окне предусмотрена возможность отправки SMS-сообщения посредством ввода номера телефона рядом со соответствующим значком; ввод текста сообщения осуществляется в большее окно, расположенное ниже; в правом верхнем углу имеется счет уже введенного количества символов (2-е число) и количества символов, которые можно ввести (1-е число).



Send sms

Phone number input field

Message text input area

SEND button

После просмотра текста сообщения его можно отправить по выбранному номеру, нажав кнопку SEND (Отправить).

#### Окно состояния

В данном окне отображаются сведения о модеме и соединении, и, в частности, об операторе, занесенном в поля “Operator” (Оператор) и “Signal Quality” (Качество сигнала), свидетельствующие о текущей мощности сигнала в сети.



GSM STATUS

Manufacturer: Conexant

Model: GSM07MT000B

Serial number: 5204290100286630

Operator: IT-TIM

Signal Quality: 20 / 30

OK button

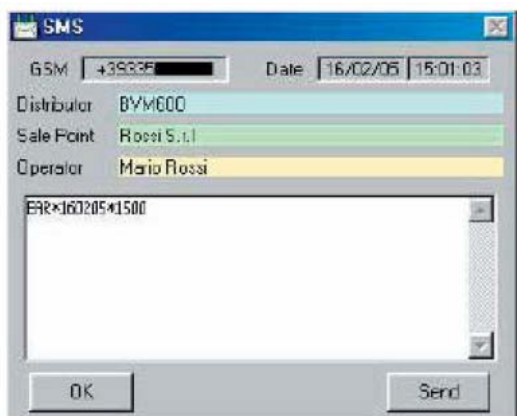
### Окно установочных параметров

В данном окне можно ввести номер центра обслуживания SMS-сообщений выбранного оператора и занести его в память, после чего следует нажать на кнопку Set GSM.



### Получение аварийного сообщения

При получении аварийного сообщения от торгового автомата на рабочем столе операционной системы откроется окно с номером автомата, отправившего сообщение, датой и временем выдачи сообщения. Кроме того, если номер совпадает с одним из номеров торговых автоматов, хранящихся в базе данных программы, будут отображены следующие данные: тип автомата (Distributor), имя пользователя (пункта розничных продаж) (Sale Point) и обслуживающего оператора (Operator).



Теперь можно занести полученное SMS-сообщение в список сообщений в базе данных в формате "GSM" (кнопкой OK) либо послать сообщение обслуживающему оператору (кнопкой Send) в открывшемся окне.

#### 5.3.18.2 Управление телеметрической информацией

Данная функция предусмотрена в качестве опции. Более подробные сведения содержатся в протоколе TROLL/Modules.

code cold XXX      Set the code ITEM NUMBER for the sector or column XXX [0-254]. Установите код ITEM NUMBER для секции или столбца XXX.

...

code cold XXX      Set the code ITEM NUMBER for the sector or column XXX [0-254]. Установите код ITEM NUMBER для секции или столбца XXX.

#### 5.4 Обслуживание

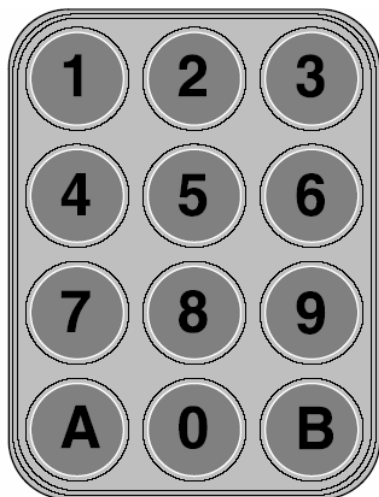
Вход в режим обслуживания осуществляется посредством нажатия на внешнюю кнопку "Service". В строке 1 выводится сообщение "Maintenance xxx", причем значение xxx соответствует температуре кипятильника, а в строке 2 выводятся те или иные аварийные сигналы.

При повторном нажатии на кнопку "Service" осуществляется обход стадии нагрева в дежурном режиме, что позволяет выполнить процедуры тестирования даже в том случае, если торговый автомат не находится в установленном температурном режиме. При нажатии на кнопку в режиме прокрутки на дисплее отображается температура кипятильника торгового автомата, работающего в качестве вспомогательного устройства (Slave).

Панель обслуживания предусматривает осуществление функций (при наличии установленного программного обеспечения WinBianchi):

В режиме обслуживания кнопкам присвоены следующие функции:

- 01: Поворот раздаточной группы
- 02: Заполнение монетоприемника MDB
- 03: Опорожнение монетоприемника MDB
- 04: Входной тест и тест опорожнения монетоприемника MDB
- 05: Сброс аварийных сигналов
- 06: Полный тест выбора одного напитка, также для торгового автомата Vega
- 07: Только тест заполнения водой
- 08: Перемещение раздаточных носиков
- 09: Поворот стойки со стаканчиками
- 11: Прокрутка аварийных сообщений (в случае их наличия)
- 12: Отображение всех введенных позиций (с возможностью сброса) в течение 5 секунд
- 13: Выдача стаканчика
- 14: Тест миксера
- 15: Повторное наполнение
- 16: Тест без сахара
- 17: Выдача ложки



Клавиатура для ввода кодов

В режиме обслуживания необходимо ввести последовательность цифр кода с символической клавиатуры, соответствующих выбранной функции.

#### Клавиатура прямого выбора – версия Espresso

SCROLL ALARMS	RESET ALLARMS
COMPLETE TEST	TEST ONLY WATER
TEST GRINDER AND DOSER	TEST MIXER IN SEQUENCE
COFFEE GROUP ROTATION	SHOW TOTAL SELECTIONS FOR TWO SECONDS
START CUP COLUMN ROTATION	CUP RELEASE TEST
RESET DECOUNTERS	MDB TUBE FILLING MODE
MDB TUBE DEPLETION MODE	MICRO TEST MODE
TEST WITHOUT SUGAR AND SPOON	TEST SPOON RELEASE



*Клавиатура прямого выбора – версия Instant*

SCROLL ALARMS	RESET ALLARMS
COMPLETE TEST	TEST ONLY WATER
	TEST MIXER IN SEQUENCE
	SHOW TOTAL SELECTIONS FOR TWO SECONDS
	CUP RELEASE TEST
RESET DECOUNTERS	MDB TUBE FILLING MODE
MDB TUBE DEPLETION MODE	MICRO TEST MODE
TEST WITHOUT SUGAR AND SPOON	TEST SPOON RELEASE

Test without sugar	Выполняется процедура выдачи напитков без сахара.
Complete test	После нажатия на данную кнопку в строке 2 отображается сообщение "Test", торговый автомат переходит в дежурный режим для данного напитка, а по окончании приготовления напитка автомат выходит из режима тестирования и возвращается в режим обслуживания.
Only water test	В строке 2 отображается сообщение "Test", торговый автомат переходит в дежурный режим для данного напитка, при этом производится сброс для всех раздаточных устройств напитков и производится тестирование процедуры выдачи кофе-эспрессо и быстрорастворимых напитков, а по окончании приготовления напитка автомат выходит из режима тестирования и возвращается в режим обслуживания.
Ground coffee test	При нажатии на данную кнопку в строке 2 отображается сообщение "ground test", а торговый автомат осуществляет операцию размолла кофе в зернах с последующей выдачей напитка кофе. Это дает возможность оператору оценить качество помола и размер порции молотого кофе.
Failure reset	Производится сброс всех аварийных сообщений и выполняется диагностический тест торгового автомата. В строке 2 на дисплее отображается сообщение "Reset" в течение 2 секунд.
Mixer Test	Производится включение миксеров на 5 секунд в следующей последовательности: 1, 2, 3, 4, 5, 6 .
Group rotation	Выполняется поворот раздаточной группы кофе.
Alarm scrolling	Производится прокрутка аварийных сообщений и сигналов в случае их наличия. Любые сообщения отображаются в строке 2 при входе в режим технического обслуживания, а в отсутствие аварийных сообщений строка остается пустой. Автоматическое обновление индикации на дисплее в режиме обслуживания не производится - для этого необходимо повторно нажать данную кнопку.
Total selections	Отображается общее несбрасываемое количество продаж в течение 2 секунд, после чего производится возврат в режим обслуживания.
Spoon release	Осуществляется выдача ложки.
Column rotation	Осуществляется поворот стойки со стаканчиками.
Cup	Осуществляется выдача стаканчика.
1° FB cleaning	Осуществляется чистка 1 поршня группы FB.
2° FB cleaning	Осуществляется чистка 2 поршня группы FB.
Decount reset	Осуществляется сброс всех счетчиков с установкой на начальное значение. Кнопку необходимо нажать дважды.
MDB tube filling	Заполнение каналов монетоприемника с интерфейсом MDB
MDB tube depletion	Активизация монеты 1 (Кнопка X) . . Активизация монеты 16 (Кнопка X)
Micro switch test	При нажатии на кнопку осуществляется вход в режим тестирования микровыключателей. В данном состоянии при нажатии на тестируемый выключатель на главной плате выдается звуковой сигнал, подтверждающий операцию.



## 6.0 ОБСЛУЖИВАНИЕ АВТОМАТА И ВЫВОД ЕГО ИЗ ЭКСПЛУАТАЦИИ

### 6.1 Чистка и загрузка напитками



Изготовитель гарантирует функциональную надежность торгового автомата только в случае своевременного проведения предусмотренных операций по его техническому обслуживанию, некоторые из которых необходимы для поддержания автомата в надлежащем санитарном состоянии. Торговый автомат не предназначен для эксплуатации вне помещений. Автомат должен быть установлен в сухом помещении, в котором температура не опускается ниже 1°C. Автомат нельзя устанавливать в помещениях, в которых уборка производится с помощью поливальных шлангов (за исключением больших кухонь). Чтобы гарантированно обеспечить нормальную работу автомата, он должен быть установлен в зоне с температурой окружающей среды не ниже -1°C и не выше +32°C с относительной влажностью не выше 70%.

Не применяйте водоструйные устройства для мойки автомата.

См. рекомендации, приведенные в разделе 5.0 "ТЕХНИКА БЕЗОПАСНОСТИ" и разделе 4.0 "УСТАНОВКА" настоящего Руководства.

#### 6.1.1 Рекомендуемые процедуры технического обслуживания



*Bianchi Vending Spa* гарантирует нормальное функционирование торгового автомата лишь в случае соблюдения нижеприведенного графика проведения профилактических мероприятий:

ВИДЫ ПРОФИЛАКТИЧЕСКИХ РАБОТ	Показания счетчика COUN				
	5 000	10 000	20 000	30/40 000	70/80 000
Регенерация умягчителя воды (*Ионообменных смол)	•				
Замена штока с фильтрами и уплотнения		•			
Замена всей раздаточной группы кофе		•			
Очистка от накипи кипятильника для кофе-эспрессо и электромагнитных клапанов				•	
Замена ножей кофейной мельницы					•
Очистка от накипи кипятильника для быстрорастворимых напитков и электромагнитных клапанов					•

\*: Если изготовителем умягчителя воды не предусмотрены иные рекомендации



#### 6.1.2 Периодическая чистка специалистом по техническому обслуживанию

**Первый этап:** удалите все отходы, находящиеся в мусоросборниках (использованные стаканчики, ложки, бумагу, салфетки и т.п.). После удаления отходов можно приступить к уборке окружающего пространства.

- Устранение крупной грязи.
- Дезинфекция пола и стен в радиусе 1 метра от торгового автомата.
- После завершения указанных работ можно открыть торговый автомат.

#### 6.1.3 Рекомендуемая процедура ежедневной чистки

Цель чистки состоит в предотвращении скопления бактерий в местах контакта с пищевыми продуктами.



Во время выполнения работ по очистке выполняйте указания, изложенные в параграфе 6.3.1.

Порядок проведения операций:

- Очистите все видимые участки в раздаточных зонах (Рис.6.1 и 6.2) выньте и тщательно промойте:
- воронки и раздаточные лотки (Рис. 6.3, поз. 1);
- воронку для воды (2), смесительные емкости (3), основание смесителя (4) и кольцо (5)

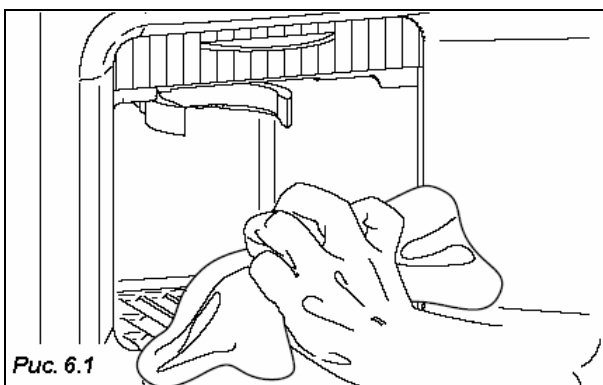


Рис. 6.1

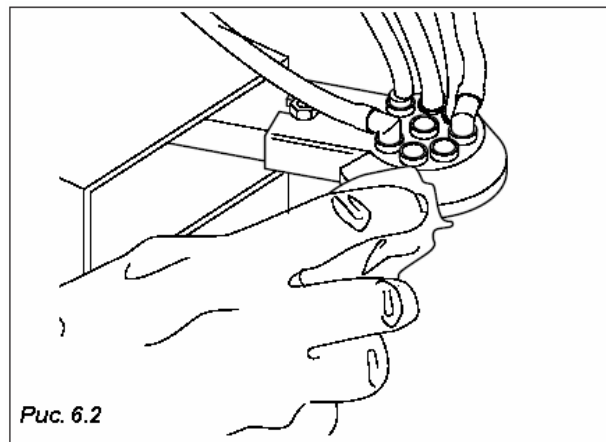


Рис. 6.2

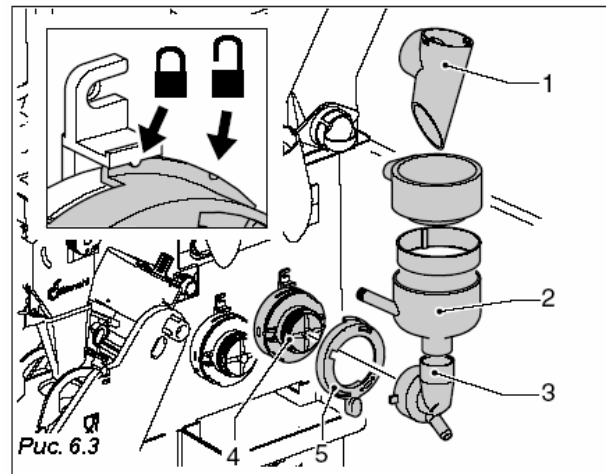


Рис. 6.3

- силиконовые водораспределительные трубки;
- раздаточную камеру (Рис. 6.4);
- воронку для кофе и раздаточный лоток (Рис. 6.5);

Перед сборкой следует тщательно промыть все части.

- удалите все остатки молотого кофе; для удобства чистки следует снять кожух (Рис. 6.6).

#### 6.1.4 Загрузка торгового автомата продуктами

По мере необходимости следует осуществлять загрузку торгового автомата продуктами и (или) расходными материалами. Эти операции описаны в главе 4.6.

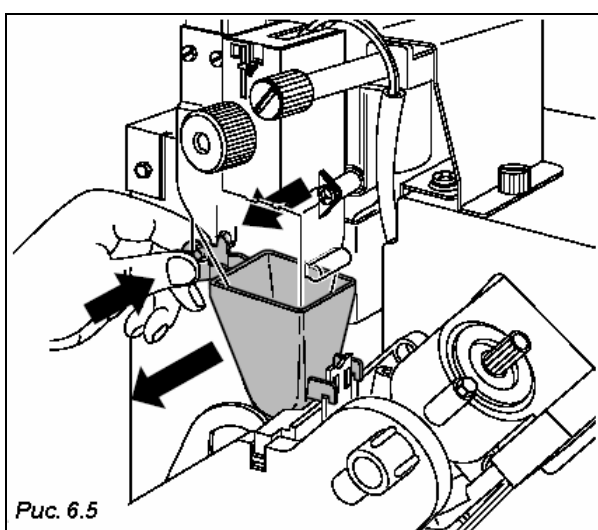
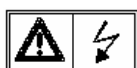


Рис. 6.5

#### 6.2 Плановое и внеплановое техническое обслуживание

Работы, описанные в этом пункте, крайне показательны, поскольку они связаны с различными факторами такими, как влажность, используемые продукты, рабочая нагрузка и т.д.



*Перед выполнением любых операций по разборке торгового автомата, удостоверьтесь в том, что он отключено от электрической сети.*

Доверить проведение нижеперечисленных работ можно лишь к квалифицированному техническому персоналу. Если операции необходимо проводить при включенном торговом автомате, они должны проводиться персоналом, прошедшим соответствующий инструктаж.

Более сложные работы, например, удаление накипи в кипятыльниках требуют более глубокого знакомства с устройством и принципом работы оборудования.

Ежемесячно следует проводить работы по дезинфекции частей торгового автомата, контактирующих с пищевыми напитками, с применением хлорсодержащих растворов – см. раздел 4.5.3.

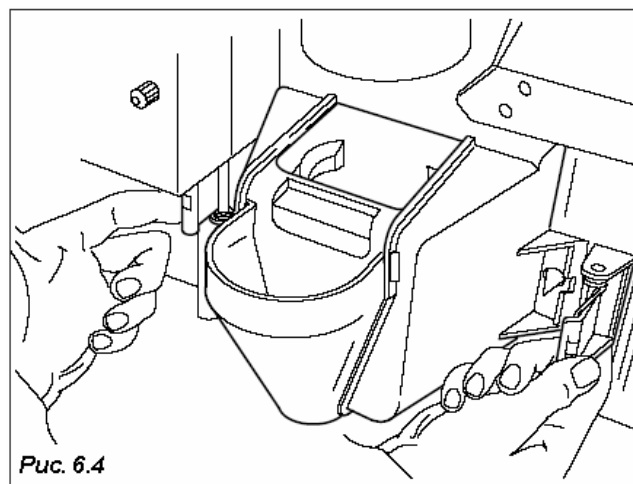


Рис. 6.4

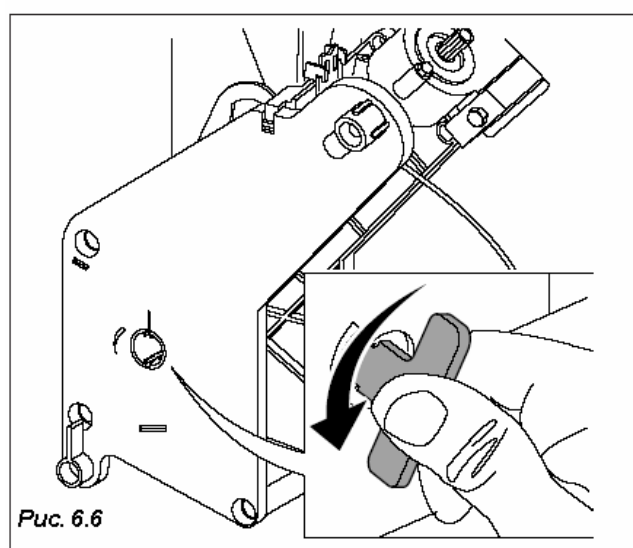


Рис. 6.6

#### ПРОЦЕДУРА ПРОВЕРКИ ПОЛОЖЕНИЯ ПОВОРОТНОГО УКАЗАТЕЛЯ КОФЕМАШИНЫ

Убедитесь в том, что в нерабочем состоянии автомата поворотный указатель совмещен с меткой нерабочего положения (см. рис. 6.7).

В процессе транспортировки поворотный указатель не должен быть смещен вперед более чем на 1,5 мм относительно метки транспортировочного положения (величина смещения должна быть в пределах от 0 до 1,5 мм).

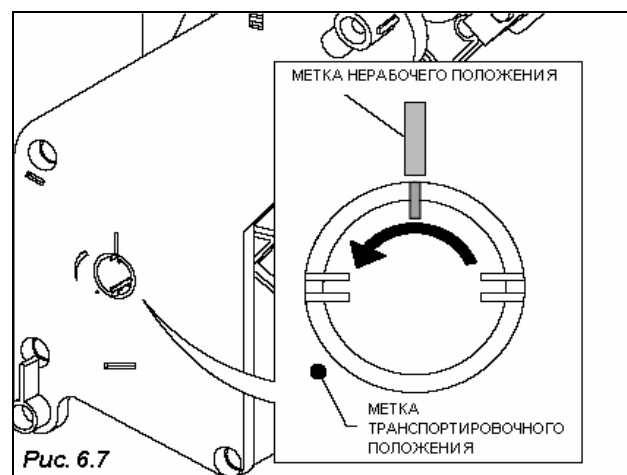


Рис. 6.7



### 6.3 ПРОЦЕДУРЫ ТЕХНИЧЕСКОГО ОБСЛУЖИВАНИЯ

#### Рекомендуемое оборудование:

Для осуществления операций загрузки продуктов и проведения технического обслуживания торгового автомата необходимо следующее оборудование, материалы и принадлежности:

- Переносной набор инструментов
- Чистая спецодежда
- Одноразовые перчатки
- Рулон кухонной бумаги
- Деревянная или пластмассовая палочка
- Флакон моющего средства
- Флакон дезинфицирующего средства
- Табличка "Торговый автомат не работает"
- Небольшой стол для инструментов (опция)

#### Запрещается использовать:

- Губку, металлическую мочалку для посуды, ткань
- Щетку
- Отвертку или другие металлические предметы.

#### 6.3.1 Санитарная обработка



#### ВАЖНЫЕ РЕКОМЕНДАЦИИ

- Операторы торгового автомата и технические специалисты, контактирующие с напитками питания, должны уделять особое внимание соблюдению личной гигиены и чистоте своей спецодежды.

В частности, перед началом любых операций с торговым автоматом следует:

- Одеть защитную или, по крайней мере, соответствующую, обувь.
- Тщательно вымыть руки
- Коротко остричь ногти, содержать их в чистоте и не пользоваться лаком
- Привести в порядок прическу и содержать волосы в чистоте
- Не расчесывать кожу
- Не курить и не принимать пищу во время работы
- Не дотрагиваться до волос, рта и носа во время работы
- Снять кольца, браслеты, часы
- Заклеить пластырем ранки и порезы на коже (если имеются)
- Не пользоваться парфюмерными средствами с сильным запахом

*Основная масса загрязнений передается через руки: не забывайте мыть руки:*

- Перед началом выполнения работ с торговым автоматом
- После посещения туалета
- После того, как вы дотрагивались до волос или до носа, после еды
- После контакта с химическими реагентами и моющими средствами
- После рукопожатий с другими людьми

При использовании защитных перчаток не забывайте менять их после работы с загрязненными предметами.

#### С целью поддержания гигиены:

- Пользуйтесь дезинфицирующими средствами

#### Для чистки:

- Пользуйтесь моющими средствами и/или очищающими средствами

Цель применения дезинфицирующих средств заключается в уничтожении любых поверхностных бактерий. Моющие средства устраняют грязь. В продаже имеются средства, которые обладают одновременно дезинфицирующим и очищающим действием, они продаются в отделах бытовой химии.

Некоторые санитарные нормы HACCP установлены для осуществления самоконтроля самими компаниями, к ним относятся:

- Уборка помещений
- Транспортировка пищевых продуктов
- Техническое обслуживание оборудования
- Вывоз отходов
- Обеспечение питьевой водой
- Гигиена персонала
- Характеристики пищевых продуктов
- Инструктаж персонала
- (Директива 93/43 СЕЕ)

Важные рекомендации (согласно Директиве 93/43)

- В помещениях, где установлены торговые автоматы, должна поддерживаться чистота, должны быть исключены любые контакты с токсичными материалами, возможность образования конденсата или плесени на частях торгового автомата.
- Важно обеспечить проведение необходимых гигиенических процедур в помещении, где установлен торговый автомат, чтобы возможности взаимного загрязнения оборудования, пищевых продуктов, воды, персонала и воздуха при выполнении работ, а также исключить воздействие внешних загрязняющих факторов, например, насекомых или вредителей.
- Водопроводная сеть должна соответствовать требованиям Директивы 80/778 ЕЕС, предъявляемым к качеству питьевой воды.
- Необходимо предусмотреть наличие принудительной или естественной вентиляции, исключающей попадание загрязненного воздуха на чистые участки.

*Чистка должна проводиться в помещении, в котором установлен торговый автомат.*

#### Пример рекомендованной процедуры чистки торгового автомата для продажи горячих напитков:

Персонал, ответственный за санитарное состояние торгового автомата, перед тем, как открыть его, должен убедиться, что окружающее пространство содержится в чистоте, а затем должен установить табличку, сообщающую потенциальным покупателям о том, что:

- Автомат не работает в связи с проведением работ по техническому обслуживанию.
  - Крайне важно, чтобы персонал, ответственный за чистку автомата, не включал его, прерывая свою работу.
  - Для чистки внутренних поверхностей желательно применять одноразовые тканевые салфетки.
  - При проведении общей чистки нельзя допускать контакта моющих средств с пищевыми напитками.
  - Во время чистки следует не допускать переноса бактериальных загрязнений на чистые участки.
- A) Пользуйтесь чистыми перчатками.  
B) Не используйте горячую воду из туалета.  
C) Особое внимание следует уделять чистоте поверхностей, контактирующих с пищевыми напитками.
- После применения дезинфицирующих средств тщательно удаляйте следы загрязнений.
  - Не допускайте контакта пищевых продуктов с загрязненными поверхностями.
  - Во время чистки строго соблюдайте указания применению химических реагентов, приведенные на упаковке. Следует категорически избегать попадания моющих средств на пищевые продукты.
  - Используйте только эффективные моющие средства и приспособления.
- D) По окончании чистки храните водосборные пакеты в специально отведенном для этого месте вдали от торгового автомата.

В таблице ниже перечислены профилактические меры, направленные на сведение к минимуму вероятности бактериального заражения и загрязнения продуктов внутри торгового автомата.

ПРОФИЛАКТИЧЕСКИЕ МЕРЫ	Периодичность/ Показания счетчика COUN		
	ЕЖЕДНЕВНО	ЕЖЕНЕДЕЛЬНО	20000 COUN ИЛИ ЕЖЕМЕСЯЧНО
Извлечь и промыть все видимые части в раздаточной зоне дезинфицирующим раствором	•		
Извлечь емкости для сбора жидкости и промыть их дезинфицирующим раствором	•		
Извлечь емкости для сбора кофейной гущи и промыть их дезинфицирующим раствором	•		
Извлеките все контейнеры и протрите их влажной тканевой салфеткой все крепежные детали, а также днище и внутренние поверхности торгового автомата, в частности, раздаточную зону; после этого приступить к санитарной обработке.		•	
* В комплект для санитарной обработки входят емкости для аэрозольного или жидкого средства (флаконы, трубки, подающие устройства, пульверизаторы и т.п.). Дополнительную информацию можно получить в наших представительствах.			•
* Bianchi Vending выпускает комплекты для санитарной обработки для каждой модели торговых автоматов.			



#### 6.4 Нормативные требования

##### 6.4.1 Требования в отношении дозировки и помола

Торговый автомат поставляется отрегулированным в соответствии со следующими стандартными значениями параметров:

- ТЕМПЕРАТУРА кофе в стаканчике должна составлять от 70°C до 80°C.
- ТЕМПЕРАТУРА быстрорастворимых напитков (бульона) в стаканчике должна составлять от 70°C до 80°C.
- Порция молотого кофе должна составлять от 6 до 8 г.
- Вес порции порошкообразных быстрорастворимых напитков должен соответствовать данным, приведенным в соответствующих таблицах.

С целью достижения наилучших результатов для того или иного напитка, рекомендуем выполнить следующие операции:

- **Изменение веса порции молотого кофе:** производится с помощью регулятора на измерительном устройстве (Рис. 6.8).

Каждая насечка на регуляторе соответствует 0,05 г.

Уменьшение веса производится поворотом регулятора по часовой стрелке.

Увеличение веса производится поворотом регулятора против часовой стрелки.

Вес порции можно контролировать по контрольным меткам на корпусе измерительного устройства (см. Рис. 6.8).

Молотый кофе должен иметь плотную консистенцию и быть слегка влажным.

- **Ручная регулировка степени помола.**

Для получения желаемого результата вращайте регулировочный винт (Рис. 6.9).

Для получения более тонкого помола регулировочный винт следует повернуть по часовой стрелке, для более грубого помола - против часовой стрелки.

После данной регулировки следует выполнить три последующие процедуры регулировки, поскольку, чем мельче частицы, тем большее время требуется для подачи напитка.

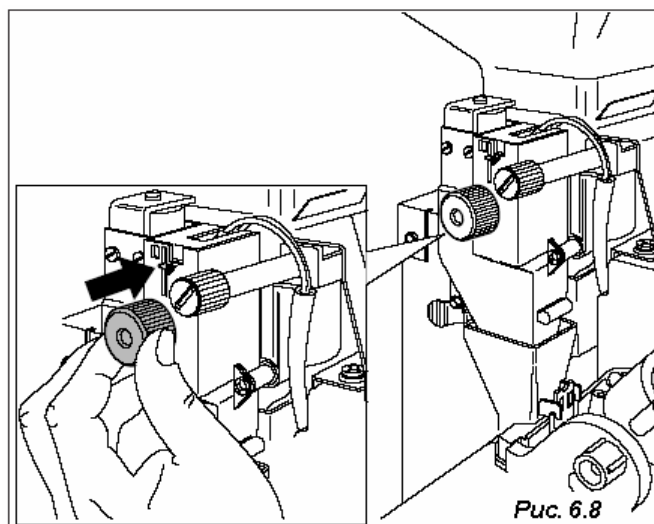


Рис. 6.8

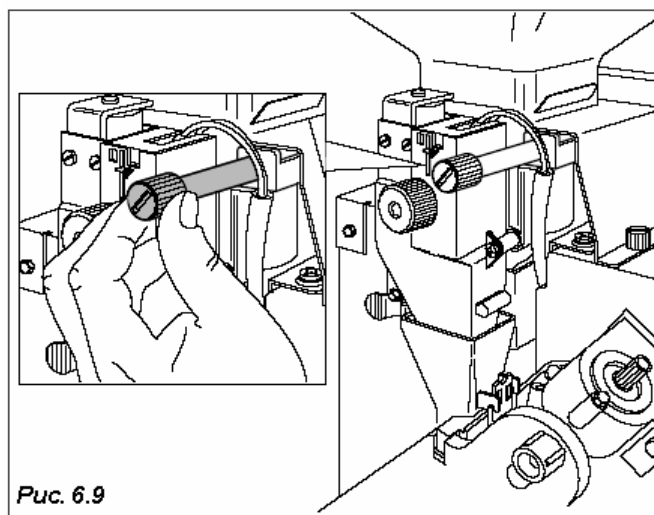


Рис. 6.9

- **Автоматическая регулировка степени помола.**
- В моделях Espresso предусмотрена возможность поддержания качества помола независимо от относительной влажности, температуры и остроты ножей кофейной мельницы.
- Первая регулировка производится при отключенном от электрической сети торговом автомате.
- Вручную устанавливают вес порции кофе в зернах (6 - 7 г).
- Вручную регулируют степень помола.
- Измеряют продолжительность подачи в секундах (в норме - 18 с).
- Отключают устройство.
- Программируют продолжительность подачи, соответствующей измеренному значению.
- Тестирование параметров при приготовлении кофе-эспрессо производится автоматически, при этом производится выдача 5 порций кофе. Установленные значения достигаются при выдаче третьей - четвертой порции кофе: первые две порции игнорируют, поскольку значения параметров для них соответствуют установленным при предыдущем тестировании, пятая порция - регулировочная.

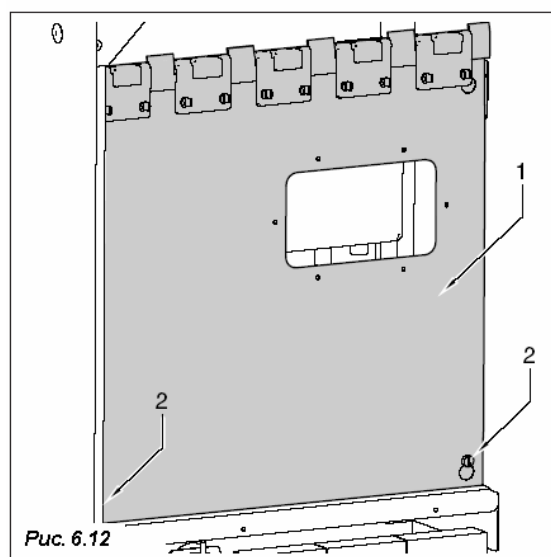
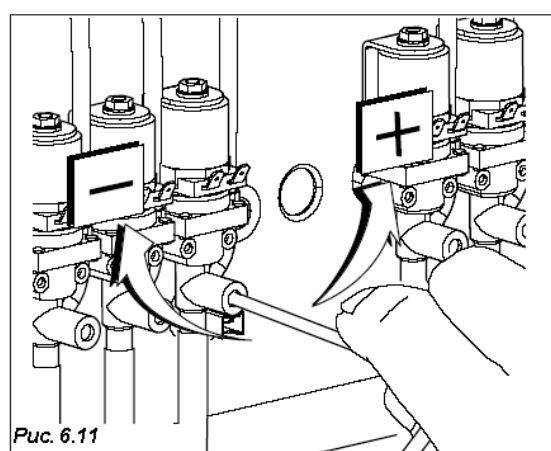
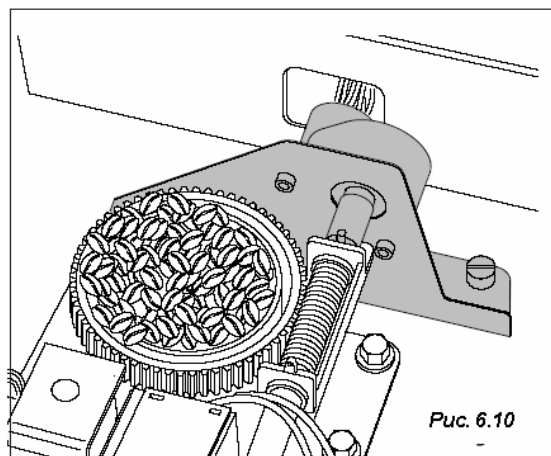
#### 6.4.2 Регулировка электромагнитных клапанов подачи быстрорастворимых напитков

Для быстрорастворимых напитков следует отрегулировать количество воды и порошкообразного концентрата посредством изменения стандартного параметра в соответствии с процедурой, описанной в разделе 5.0 "ПРОГРАММИРОВАНИЕ".

**ВНИМАНИЕ!** Попытка отрегулировать расход воды через электромагнитный клапан подачи быстрорастворимых напитков (бульона) приведет к изменению выдаваемой порции воды.

Для доступа к электромагнитному клапану, расположенному в кипятильнике для быстрорастворимых напитков снимите панель (1), отвернув два винта (2), как показано на рис. 6.12.

- Для тщательного споласкивания стаканчиков отрегулируйте расход воды с помощью регулировочного винта, убедившись в соответствии фактического объема порции установленному (Рис. 6.11).





### 6.4.3 Доступ к внутренним частям торгового автомата

Для доступа к внутренним частям торгового автомата (насосам, кипятильнику для приготовления кофе-эспрессо, электромагнитным клапанам, электронной схеме и т.п.) выполните следующие операции:

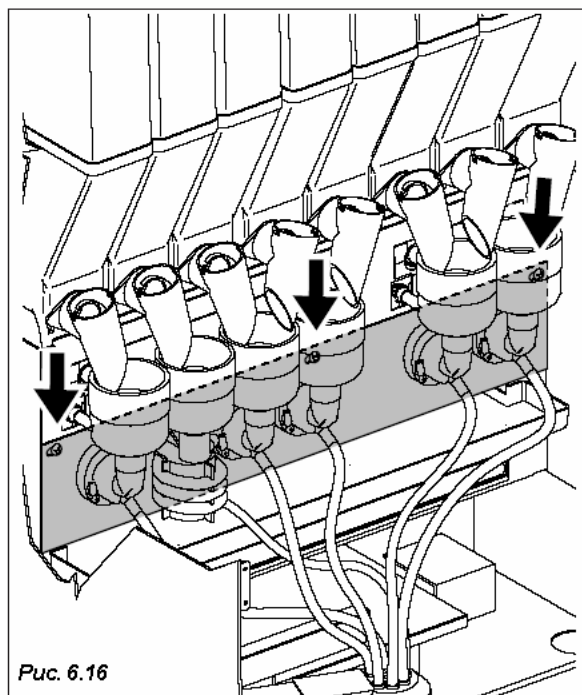
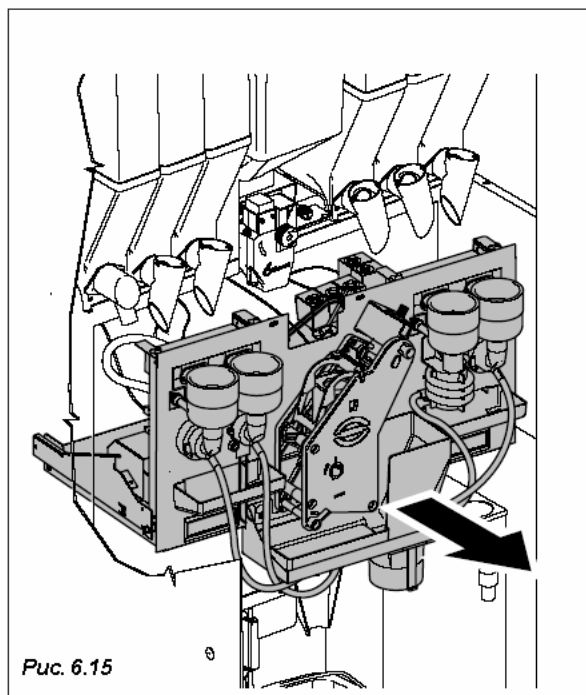
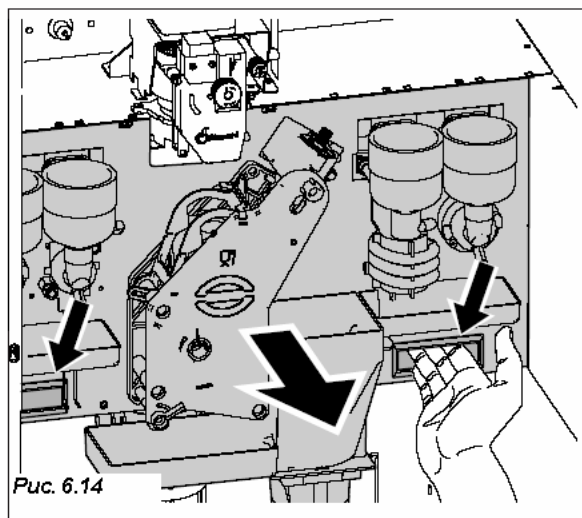
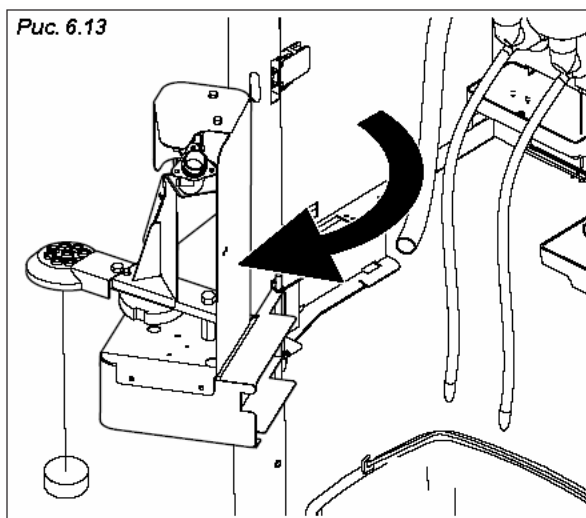
#### Версия Espresso:

- Поверните раздаточный механизм для сахара наружу (рис. 6.13).
- С помощью двух ручек, показанных на рис. 6.14, снимите панель и извлеките ее из корпуса (рис. 6.15).

После выполнения регламентных работ, в случае необходимости, поднимите панель и установите ее вертикально, а затем переведите раздаточный механизм для сахара в рабочее положение, повернув его вправо.

#### Версия Instant :

- Демонтируйте группы миксеров и отверните три винта, как показано на рис. 6.16, сдвинув переднюю панель влево до выхода ее из пазов, затем снимите панель, чтобы получить доступ внутрь корпуса торгового автомата.





### 6.5 Противовишестковий фильтр BRITA

Служит для очистки воды от известковых солей и органических примесей (свободного хлора, его соединений и пестицидов).

Фильтр позволяет устранить временную жесткость воды, а также задерживает тяжелые металлы, например, свинец и медь.

Фильтр обладает дезинфицирующим действием за счет ионов серебра, осаждаемых на частицах активированного угля

#### Фильтрующий элемент фильтра Brita AcquaQuell 06-B

Фильтры BRITA ACQUAQuell (AcquaQuell 33,1,2,3) содержат ионообменные смолы и активированный уголь в гранулах, обеспечивающий очистку питьевой воды.

Ионообменная смола (ИОС) представляет собой искусственный полимер на акриловой основе. Группы атомов связаны в полимерные цепочки с водородными атомами.

В процессе ионного обмена катионы кальция, магния, меди и свинца вступают в реакцию с ионообменной смолой, при этом в раствор поступают гидратированные протоны - ионы водорода.

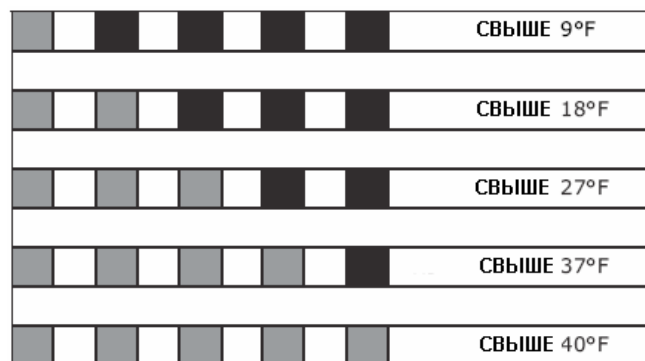
Поскольку ИОС имеет слабокислую реакцию, она позволяет устранить лишь временную жесткость воды (кислотность определяется концентрацией водородных ионов). Гранулированный активированный уголь получают из скорлупы кокосовых орехов, сжигаемых и активируемых в печи.

Активированный уголь способен поглощать различные органические примеси, например, хлор, пестициды, такие как, например, линдан и атразин.

### Определение жесткости воды

Существует несколько способов определения степени жесткости воды, от применения индикаторных полосок, чувствительных к содержанию в воде гидроксида кальция, до специальных комплектов, в которых цвет воды изменяется в зависимости от концентрации растворенных в ней солей кальция и магния.

Чем темнее цвет индикаторной полоски, погруженной в воду, тем выше жесткость воды, и, наоборот (см. схему).



При установке фильтра BRITA программным способом задают необходимый рабочий ресурс фильтра с тем, чтобы по истечении установленного срока оператору выдавалось соответствующее предупредительное сообщение о необходимости замены.

Жесткость воды, французских градусов (°F)	Рабочий ресурс, л	Кол-во порций		
		130 мл	150 мл	180 мл
10,5	700	5300	4600	3800
4,5	520	4000	3400	2800
18,0	420	3200	2800	2300
21,5	350	2600	2300	1900
25,0	300	2300	2000	1600
28,5	260	2000	1700	1400
32,0	240	1800	1600	1300



### 6.6 Регенерация ионообменной смолы умягчителя воды (Опция)

Периодичность регенерации ионообменной смолы зависит от жесткости воды в водопроводной сети, к которой подсоединен торговый автомат. Ориентировочные значения приведены ниже в таблице:

Жесткость воды	Количество порций	
	60 мл	130 мл
<sup>0</sup> F		
10	25000	12500
20	12500	6000
30	9510	4500
40	6500	3000
50	5000	2500

Для проверки степени жесткости воды и, соответственно, рабочего ресурса фильтра и периодичности проведения профилактических работ в продаже имеются специальные наборы.

Операции проводятся следующим образом:

- Выключите торговый автомат.
- Откройте нижний кран, опустив конец сливного шланга в ведро или сливное отверстие (Рис. 6.12).
- Снимите верхнюю крышку и засыпьте внутрь 1,5 кг обычной поваренной соли (Рис. 6.13).
- Установите крышку на место.
- Включите торговый автомат и промойте его водой, чтобы удалить остатки соли (Рис. 6.14).
- Выключите торговый автомат и закройте кран.

Данная операция занимает примерно 30 - 45 минут.

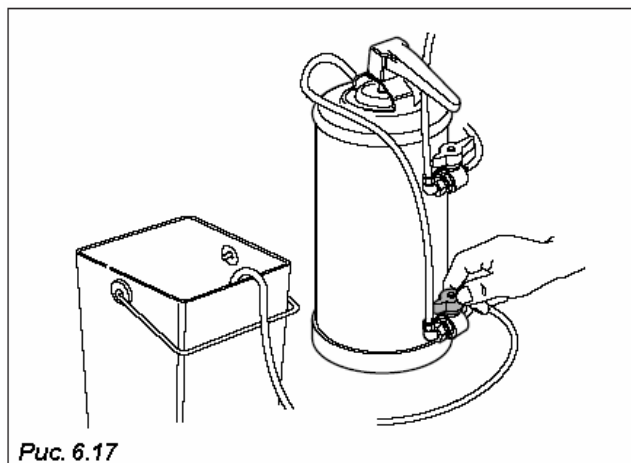


Рис. 6.17

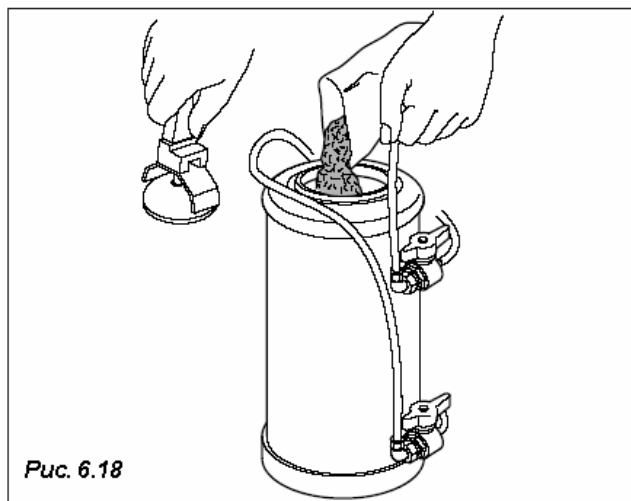


Рис. 6.18

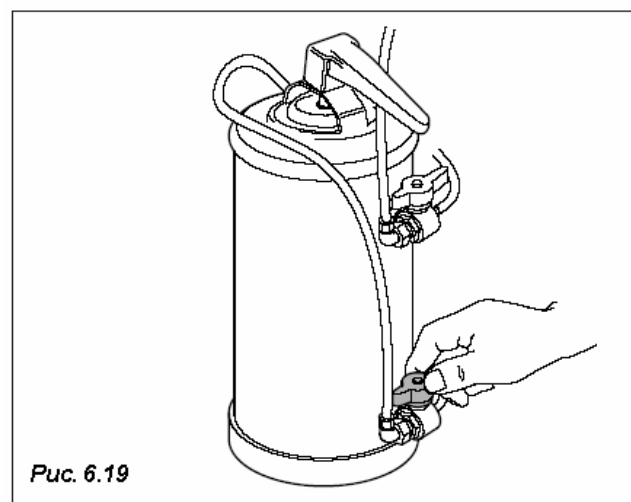


Рис. 6.19



### 6.7 Замена неоновой лампы



Перед выполнением любых операций по разборке торгового автомата, удостоверьтесь в том, что он отключено от электрической сети.

#### Замена верхней неоновой лампы

- Поднимите кронштейн и крышку раздаточного механизма для стаканчиков (рис. 6.20).
- Выверните два внешних винта и отверните две гайки, как показано на рис. 6.21.
- Снимите защитный кожух и осторожно выньте неоновую лампу из патрона (рис. 6.21).
- После замены лампы убедитесь в том, что она исправна.
- Вновь выключив электропитание, осуществите сборку в обратном порядке.

#### Замена нижней неоновой лампы

- Выверните два внешних винта и отверните две гайки, как показано на рис. 6.21.
- Снимите защитный кожух и осторожно выньте неоновую лампу из патрона (рис. 6.21).
- После замены лампы убедитесь в том, что она исправна.
- Вновь выключив электропитание, осуществите сборку в обратном порядке.

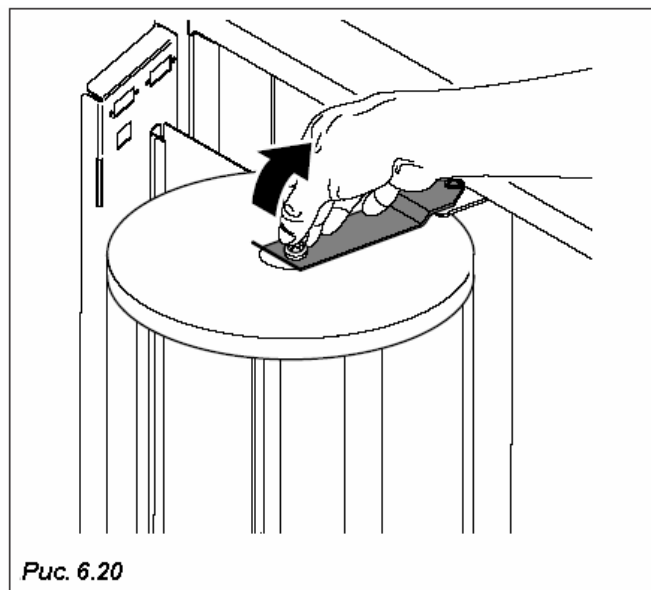


Рис. 6.20

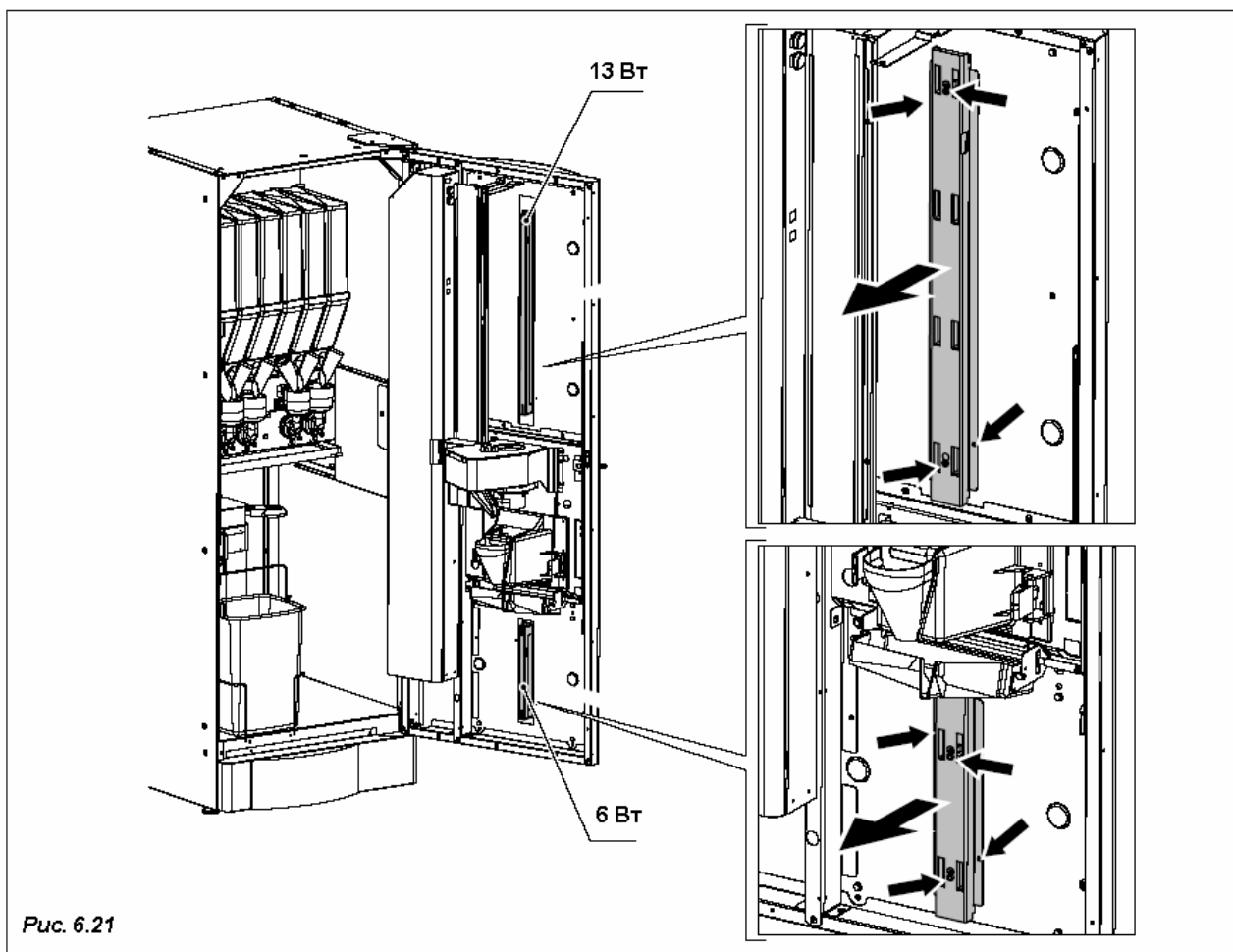


Рис. 6.21



### 6.8 Вывод торгового автомата из эксплуатации

В случае длительного перерыва в работе торгового автомата необходимо выполнить следующие операции:

- отсоединить торговый автомат от электрической и водопроводной сети;
- полностью опорожнить кипяtilьник для быстрорастворимых напитков и емкость, вынув пробку шланга сливного лотка;
- установить пробку на место;
- извлечь все продукты из контейнеров (Рис. 6.23)
- вымыть все узлы, находившиеся в контакте с напитками в соответствии с вышеприведенными правилами;
- вылить всю жидкость из сборной емкости;
- выбросить пакет для сбора кофейной гущи;
- протереть тканевой салфеткой все внешние и внутренние поверхности торгового автомата;
- обернуть торговый автомат полиэтиленовой пленкой или надеть на него пакет (Рис. 6.24).
- установить торговый автомат в сухом и охраняемом помещении с температурой окружающей среды не ниже +1°C.

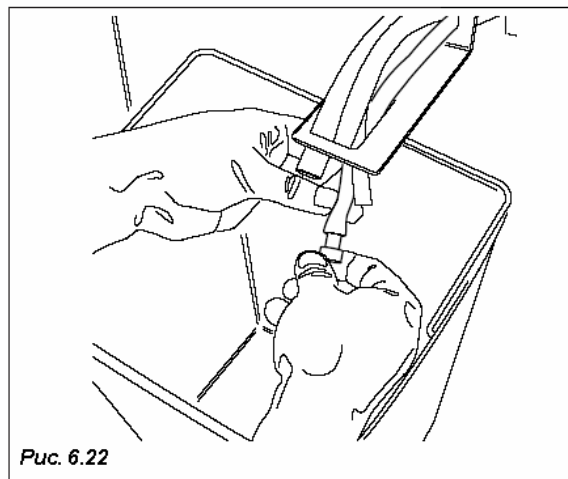


Рис. 6.22

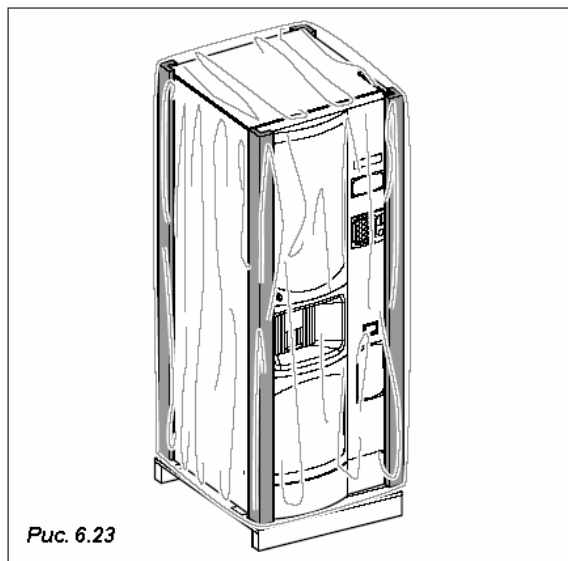


Рис. 6.23

### 7.0 ДЕМОНТАЖ

Извлеките из торгового автомата все продукты и слейте воду, как описано в предыдущем разделе.

При демонтаже торгового автомата следует группировать его части и узлы в зависимости от материала (пластмасса, металл и т.п.).

Утилизацией автомата должна заниматься специализированная организация. В случае наличия холодильника его следует, не разбирая, передать в распоряжение подобной организации для последующей утилизации.

*Внимание! Утилизация торгового автомата должна производиться в соответствии с действующими нормативами и экологическим законодательством.*

## 8.0 АВАРИЙНЫЕ СООБЩЕНИЯ

В результате выдачи аварийного сообщения отключаются все выходные сигналы и блокируется текущая выдача. Сброс аварийных сообщений осуществляется устранением обусловившей его причины - для необходимо войти в режим обслуживания и нажать на кнопку "Reset" (расположенную в верхнем правом углу клавиатуры). При использовании программного обеспечения WinBianchi имеется возможность блокирования выдачи аварийных сообщений.

### 8.1 БЛОКИРУЮЩИЕ АВАРИЙНЫЕ СООБЩЕНИЯ, ОТОБРАЖАЕМЫЕ НА ДИСПЛЕЕ

Строка 1: Alarm

Данное аварийное сообщение выдается в случае блокирующей ошибки. При сбросе аварийного сообщения в ППЗУ загружаются установленные по умолчанию данные (только при наличии данного аварийного сообщения).

Строка 2: Out of order

Данное аварийное сообщение выдается лишь в случае установки монетоприемника с интерфейсом Executive или MDB. Выдача сообщения обусловлена ошибкой подключения платы к монетоприемнику либо при отсутствии сигнала обнаружения монетоприемника системой.

- Executive: Для интерфейса Executive: интервал между моментом обнаружения ошибки монетоприемника и выдачей аварийного сообщения составляет 60 секунд.

- MDB: Для интерфейса MDB: задержка составляет около 10 с при включении, впоследствии 2 секунды.

- Scale Factor: Данное аварийное сообщение выдается при использовании монетоприемника с интерфейсом Executive (за исключением режима установки постоянной цены) в случае, если значение цены, умноженное на базовую валюту для монетоприемника, выходит за пределы ценового диапазона (250), выводится сообщение "Scale factor". Сообщение выдается автоматически после того, как установленное значение окажется в пределах допустимого диапазона.

- Slave boards: Данное аварийное сообщение выдается в случае, если все подключенные к плате устройства в режиме "slave" (в качестве вспомогательных устройств) выдают аварийные сообщения, что свидетельствует об их неработоспособности. При этом выдача продуктов на вспомогательных автоматах невозможна.

### 8.2 АВАРИЙНЫЕ СООБЩЕНИЯ, ОТОБРАЖАЕМЫЕ В РЕЖИМЕ ОБСЛУЖИВАНИЯ

В режиме технического обслуживания на дисплей выводятся различные аварийные сообщения и сигналы. Выдача аварийных сигналов не препятствует нормальному функционированию торгового автомата. Как аварийные сообщения, так и аварийные сигналы могут быть автоматически сбрасываемыми и автоматически несбрасываемыми. Автоматически несбрасываемые аварийные сообщения и сигналы также выдаются при отключении и включения плат расширения.

#### 8.2.1 Автоматически несбрасываемые аварийные сообщения

АВАРИЙНОЕ СООБЩЕНИЕ	ОПИСАНИЕ	ОТВЕТСТВЕННОЕ ЛИЦО
ECM EEPROM error	Данное аварийное сообщение выдается в случае ошибки ППЗУ. При сбросе аварийного сообщения в ППЗУ загружаются установленные по умолчанию данные (только при наличии данного аварийного сообщения).	Установщик
EVI Translator	Данное аварийное сообщение выдается по истечении 10-секундного интервала в случае отсутствия движения передаточного механизма или подающего носика.	Установщик

#### 8.2.2 Автоматически сбрасываемые аварийные сообщения

EAL Scaling factor	Данное аварийное сообщение выдается при использовании монетоприемника с интерфейсом Executive (за исключением режима установки постоянной цены) в случае, если значение цены, умноженное на базовую валюту для монетоприемника, выходит за пределы ценового диапазона. Сообщение выдается автоматически после того, как установленное значение окажется в пределах допустимого диапазона.	Установщик
ECE Out of order	Аварийное сообщение выдается, если прервано взаимодействие между материнской платой и ведущим устройством (Master).	Установщик
EBA Cup	Данное аварийное сообщение выдается в следующих случаях: 1. По истечении 90-минутного интервала при отсутствии поворота стойки со стаканчиками. 2. По истечении 10-секундного интервала выдачи стаканчиков.	Установщик
EDM NIX Slave Y	Данное аварийное сообщение выдается в случае короткого замыкания и разрыва цепи датчика температуры. При этом отключается резистивный нагревательный элемент. Перед выдачей аварийного сообщения предусмотрена 30-секундная пауза. NTC 1 - для платы питания; NTC 2 - для платы расширения 1; Означает соответствующий торговый автомат, работающий в режиме "slave". Если в датчике произошло короткое замыкание в режиме обслуживания, будет отображаться значение, равное 0, Если будет обнаружен разрыв в цепи датчика ТЭНа, будет отображаться значение температуры, равное 150°C	Установщик

АВАРИЙНОЕ СООБЩЕНИЕ	ОПИСАНИЕ	ОТВЕТСТВЕННОЕ ЛИЦО
EH1A NTC cold	Данное аварийное сообщение выдается в случае короткого замыкания и разрыва цепи датчика превышения температуры в холодильнике. При этом отключается резистивный нагревательный элемент. Перед выдачей аварийного сообщения предусмотрена 30-секундная пауза.	Установщик
EC1C Tcoffee<60°C	Относится к кипятильнику 1. Данное аварийное сообщение выдается в случае, если после сброса в течение 15 секунд разница температур не превысит 15°C либо если в нормальном режиме через 15 минут температура не достигнет 60°C. Предусмотрено для моделей с одним кипятильником или кипятильником для кофе в случае наличия двух кипятильников.	Установщик
EC2C Tinstant<60°C	Относится к кипятильнику 2. Данное аварийное сообщение выдается в случае наличия двух кипятильников, если после сброса в течение 15 секунд разница температур не превысит 15°C либо если в нормальном режиме через 15 минут температура не достигнет 60°C.	Установщик
EDF Sugar	Данное аварийное сообщение выдается через 10 с после включения электродвигателя, приводящего в действие микровыключатель механизма выдачи сахара, если при этом сама выдача не производится	Установщик
EGN Too full	Данное аварийное сообщение выдается спустя 2 секунды после срабатывания датчика микровыключателя в связи с переполнением емкости для сбора жидких отходов.	Установщик
ECK No Espansion	Данное аварийное сообщение выдается в случае подключения дополнительных плат расширения.	Установщик
<b>8.2.3 Автоматически несбрасываемые аварийные сигналы</b>		
EDT Grinder X	Данное аварийное сообщение выдается в случае истечения запрограммированного временного интервала включения кофейной мельницы. На дисплее отображается сообщение об отсутствии кофе "lacks coffee". Возврат уплаченной суммы предусмотрен только для модели Instant. X = 1 или 2.	Установщик
EEK Group	Данное аварийное сообщение выдается в случае истечения запрограммированного временного интервала включения раздаточной группы кофе. На дисплее отображается сообщение об отсутствии кофе "Without coffee". Уплаченная сумма возвращается.	Установщик
EEL No Group	Данное аварийное сообщение выдается в случае обнаружения датчиком микровыключателя отсутствия раздаточной группы.	Установщик
EFN ESP Pump	Данное аварийное сообщение выдается при выполнении операции подачи воды для кофе, если в течение запрограммированного временного интервала работы насоса объем воды не превысит 10 мл. На дисплее отображается сообщение "Espresso only" (Только кофе-эспрессо). Уплаченная сумма возвращается.	Установщик
EFN INSTANT Pump	Данное аварийное сообщение выдается при выполнении операции подачи воды для приготовления быстрорастворимых напитков или выдачи горячей воды в случае, если в течение запрограммированного временного интервала работы насоса не будет выдана, по крайней мере, половина установленного воды. На дисплее отображается сообщение "Without coffee". Уплаченная сумма возвращается.	Установщик
EDU Dose vol 1	Данное аварийное сообщение выдается, если после выдачи порции напитков оказывается нажатой кнопка микровыключателя. При этом на дисплее отображается сообщение "Without coffee 1". Уплаченная сумма возвращается.	Установщик
EDU Dose vol 2	Данное аварийное сообщение выдается, если после выдачи порции кофе оказывается нажатой кнопка микровыключателя. При этом на дисплее отображается сообщение "Without coffee 2". Уплаченная сумма возвращается.	Установщик
Water empty	Только для торговых автоматов, оборудованных холодильником. Сигнал выдается в одном из двух случаев: 1. Уровень воды ниже минимального (с задержкой примерно в 2 секунды). 2. Истек 4-минутный таймаут залива воды. На дисплей выводится сообщение "Cold drinks only" (Только холодные напитки).	Установщик



АВАРИЙНОЕ СООБЩЕНИЕ	ОПИСАНИЕ	ОТВЕТСТВЕННОЕ ЛИЦО
EDF Spoons	Аварийный сигнал выдается по истечении 10-секундного таймаута выдачи ложек. При наличии данного аварийного сигнала выдача ложек не производится.	Установщик
ELC Capacity	Данный аварийный сигнал выдается в случае, если при выполнении операции подачи воды для приготовления растворимых напитков или выдачи горячей воды количество воды составляет лишь 50 - 70% от требуемого.  При этом на дисплее отображаются символ "*" в последней позиции. Данный аварийный сигнал имеет приоритет перед аварийными сообщениями счетчиков (см. ниже восемь позиций).	Установщик
Air pump	Данный аварийный сигнал выдается, если во время проверки по окончании выдачи из группы Fresh Brew давление компрессора окажется ниже 0,3 бар в течение 3 секунд. На дисплей выводится сообщение "Instant products only" (Только быстрорастворимые напитки).	Установщик
EFB Cleaning filter	Данный аварийный сигнал выдается, если значение счетчика рабочего ресурса чистящего фильтра становится равным нулю.	Установщик
EDZ Grinding blades	Данный аварийный сигнал выдается в случае, если значение счетчика рабочего ресурса ножей кофейной мельницы становится равным нулю.	
EEC FB 1 Filter	Данный аварийный сигнал выдается в случае, если значение счетчика рабочего ресурса фильтра FB1 становится равным нулю.	Оператор по техническому обслуживанию
EEC FB 2 Filter	Данный аварийный сигнал выдается в случае, если значение счетчика рабочего ресурса фильтра FB2 становится равным нулю.	Оператор по техническому обслуживанию
EEC Esp Filter	Данный аварийный сигнал выдается в случае, если значение счетчика рабочего ресурса кофейного фильтра становится равным нулю.	Оператор по техническому обслуживанию
EFI Decount EV	Данный аварийный сигнал выдается в случае, если значение счетчика рабочего ресурса электромагнитного клапана становится равным нулю.	Оператор по техническому обслуживанию
EEL Gaskets	Данный аварийный сигнал выдается в случае, если значение счетчика рабочего ресурса уплотнения кофейного фильтра становится равным нулю.	Оператор по техническому обслуживанию
EDO Boiler 1	Данный аварийный сигнал выдается в случае, если значение счетчика рабочего ресурса кипятильника 1 становится равным нулю.	Оператор по техническому обслуживанию
EDO Boiler 2	Данный аварийный сигнал выдается в случае, если значение счетчика рабочего ресурса кипятильника 2 становится равным нулю.	Оператор по техническому обслуживанию
OAR HACCP	Данный аварийный сигнал выдается в случае, если значение счетчика периодичности проведения санитарной очистки становится равным нулю.	Оператор по техническому обслуживанию
EDJ decount PX	Данный аварийный сигнал выдается в случае, если значение счетчика порошкообразных концентратов для напитка X становится равным 000000 с.	Оператор по техническому обслуживанию
EDJ Decount Gr	Данный аварийный сигнал выдается, если значение счетчика весовой порции кофе в зернах становится равным 000000 с.	Оператор по техническому обслуживанию
ECQ Driver Qxx Pxx	Данный аварийный сигнал выдается в случае обнаружения аварии Omnifet по выходу OUT XX (Oxx) на контакте XX (Pxx). В случае срабатывания защиты по току OMNIFet, значение напряжения в точке Gate должно быть считано через 50 мс.	Установщик